

6. ТРАНСПОРТИРОВАНИЕ И ХРАНЕНИЕ

6.1. Светильники в упакованном виде транспортируются любым видом крытого транспорта, при обеспечении отсутствия механических повреждений и воздействия атмосферных осадков.

6.2. Светильники должны храниться на стеллажах в закрытых сухих, проветриваемых помещениях, исключающих возможность механических повреждений, воздействие на них нефтепродуктов и агрессивных сред, на расстоянии не менее 1 метра от отопительных и нагревательных приборов.

7. УТИЛИЗАЦИЯ

7.1. Светильники не содержат дорогостоящих и токсичных материалов. По истечении срока службы светильники необходимо разобрать на детали, рассортировать по видам материалов и утилизировать как бытовые отходы.

8. СВИДЕТЕЛЬСТВО О ПРИЕМКЕ

Светильник светодиодный модель (указана в таблице) соответствует ТУ 3461-008-31743798-2016 и признан годным к эксплуатации.

Таблица №4

Наименование модели	Кол-во шт.	Дата производства	Отметка ОТК

Исправления не допускаются!

9. ГАРАНТИЙНЫЕ ОБЯЗАТЕЛЬСТВА

9.1. Гарантийный срок составляет 5 лет со дня продажи. При отсутствии штампа торгующей организации срок гарантии исчисляется с даты изготовления, указанной на изделии.

9.2. Гарантии не распространяются на дефекты, появившиеся по истечении гарантийного срока; появившиеся во время гарантийного срока в результате нарушения правил эксплуатации, сборки или разборки, монтажа, небрежного хранения, транспортирования, нарушения норм складирования, механического повреждения и вскрытия.

9.3. Одним из обязательных условий признания случая гарантийным является наличие на светильнике идентификационных обозначений и паспорта.

9.4. Гарантия не распространяется на детали, комплектующие, подвергшиеся естественному износу и расходные материалы.

9.5. Срок службы светодиодов 100 000 часов.

При обнаружении неисправности светильника для исполнения гарантийных обязательств следует обращаться по месту приобретения товара.

Производитель: ООО «ИнтерЭкоТехнологии»

Адрес: Россия, г. Липецк, ул. 9 Мая, вл. 27

Тел: 8 (800)550-86-87

E-mail: info@ietcorporation.ru

www.ietc-electro.ru



Посмотреть на сайте



ПАСПОРТ

СВЕТИЛЬНИКИ СВЕТОДИОДНЫЕ СЕРИИ
АРМСТРОНГ ОФИС (500×100) IP20
с рассеивателем «опал»



Сделано в России

1. НАЗНАЧЕНИЕ

1.1. Светильники светодиодные серии **Армстронг Офис (500x100)** предназначены для освещения офисных, общественных, административных помещений для работы в сети переменного тока 230В (±5%), 50Гц (±0,2Гц).

1.2. По способу крепления – встраиваемый: монтаж и установка светильника осуществляются в подвесных потолках типа «Армстронг» и накладной: крепление светильника выполняется на открытую поверхность потолка. Конструкция светильника допускает возможность подвесного способа его установки (набор подвесного крепления в комплект поставки светильника не входит).

1.3. В светильнике используются современные энергоэффективные светодиоды. Корпус выполнен из холоднокатаной горячей оцинкованной стали Ст 2 пс (0,55мм) и окрашен порошковой краской 0,25мм, цвет белый. Светорассеиватель – светотехнический полистирол («опал»).

1.4. Светильник соответствует требованиям:

ТР ТС 004/2011 «О безопасности низковольтного оборудования».

ТР ТС 020/2011 «Электромагнитная совместимость технических средств».

1.5. Вид климатического исполнения УХЛ4 по ГОСТ 15150-69.

2. ТЕХНИЧЕСКИЕ ХАРАКТЕРИСТИКИ

Таблица №1

№ п/п	Параметры	Значение
1.	Напряжение питания сети	~230 В ±10%
2.	Частота сети	50 Гц
3.	Коэффициент мощности	0,97
5.	Пульсация светового потока	<1%
6.	Тип кривой силы света по ГОСТ 54350-2015	Д (косинусная)
7.	Индекс цветопередачи, Ra	≥80
10.	Степень защиты по ГОСТ 14254-96	IP20
13.	Размеры светильника	100x500x40 мм
16.	Диапазон рабочих температур	+5°C ÷ +40°C

3. ХАРАКТЕРИСТИКИ ПО МОДЕЛЯМ

Таблица №2

№ п/п	Наименование	Мощность (Вт)	Световой поток (Лм)	Цветовая температура (К)	Вес (кг)
1.	ИЕТС-Офис-12073-18-2050	18	2050	3000	1,6
2.	ИЕТС-Офис-12074-18-2100	18	2100	4000	1,6
3.	ИЕТС-Офис-12075-18-2200	18	2200	5000	1,6
4.	ИЕТС-Офис-12083-18-2050 с БАП	18	2050	3000	1,7
5.	ИЕТС-Офис-12084-18-2100 с БАП	18	2100	4000	1,7
6.	ИЕТС-Офис-12085-18-2200 с БАП	18	2200	5000	1,7

4. КОМПЛЕКТ ПОСТАВКИ ОДНОГО СВЕТИЛЬНИКА

Таблица №3

№ п/п	Наименование	Кол-во (шт.)
1.	Светильник в сборе	1
2.	Паспорт	1
3.	Упаковка	1

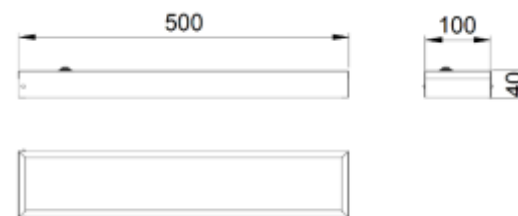


Рис.№1 Размеры светильника

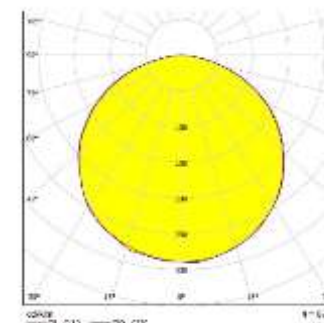


Рис.№2 Кривая силы света

5. ТРЕБОВАНИЕ К ТЕХНИКЕ БЕЗОПАСНОСТИ

- 4.1. Установку и чистку светильника производить только при отключенном питании.
- 4.2. Светильники выполнены по I классу защиты от поражения электрическим током и должны быть надежно заземлены.
- 4.3. По требованиям безопасности светильник соответствует ГОСТ Р МЭК 60598-1-2003, ГОСТ Р МЭК 60598-2-1-97.
- 4.4. Запрещается подсоединение светильника к поврежденной электропроводке.

6. МОНТАЖ И ПОДКЛЮЧЕНИЕ СВЕТИЛЬНИКА



ВНИМАНИЕ: Все работы по монтажу осуществлять только при отключенном напряжении питания и квалифицированными специалистами, имеющими допуск на проведение электрических работ.

- 5.1. Распакуйте светильник и убедитесь в его целостности и полной комплектности.
- 5.2. Подключите сетевой провод к клемме колодке в соответствии с маркировкой (см. схему подключения светильника рис.№3). **Не применяйте скрутку проводов!**
- 5.3. Установите светильник в соответствии с типом крепления.

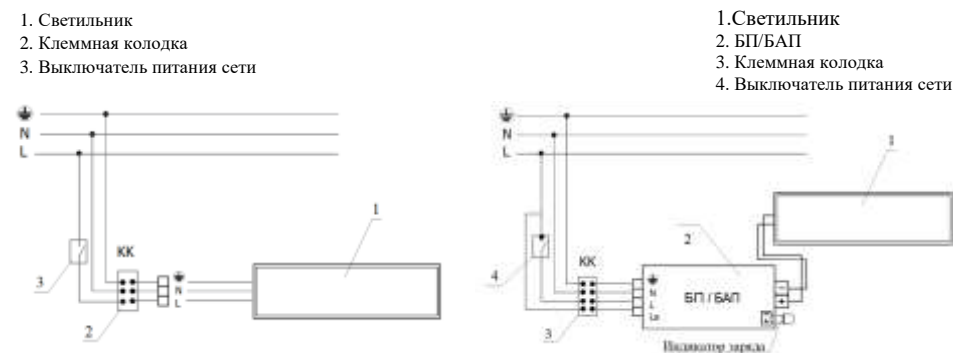


Рис. №3 Схема подключения светильника.