

6. ТРАНСПОРТИРОВАНИЕ И ХРАНЕНИЕ

6.1. Светильники в упакованном виде транспортируются любым видом крытого транспорта, при обеспечении отсутствия механических повреждений и воздействия атмосферных осадков.

6.2. Светильники должны храниться на стеллажах в закрытых сухих, проветриваемых помещениях, исключающих возможность механических повреждений, воздействие на них нефтепродуктов и агрессивных сред, на расстоянии не менее 1 метра от отопительных и нагревательных приборов.

7. УТИЛИЗАЦИЯ

7.1. Светильники не содержат дорогостоящих и токсичных материалов. По истечении срока службы светильники необходимо разобрать на детали, рассортировать по видам материалов и утилизировать как бытовые отходы.

8. СВИДЕТЕЛЬСТВО О ПРИЕМКЕ

Светильник светодиодный модель (указана в таблице) соответствует ТУ 3461-008-31743798-2016 и признан годным к эксплуатации.

Таблица №3

Наименование	Кол-во шт.	Дата производства	Отметка контролёра
IETC-Пром-45775-400-70000	—		

Исправления не допускаются!

9. ГАРАНТИЙНЫЕ ОБЯЗАТЕЛЬСТВА

9.1. Гарантийный срок составляет 5 лет со дня продажи. При отсутствии штампа торгующей организации срок гарантии исчисляется с даты изготовления, указанной на изделии.

9.2. Гарантии не распространяются на дефекты, появившиеся по истечении гарантийного срока; появившиеся во время гарантийного срока в результате нарушения правил эксплуатации, сборки или разборки, монтажа, небрежного хранения, транспортирования, нарушения норм складирования, механического повреждения и вскрытия.

9.3. Одним из обязательных условий признания случая гарантийным является наличие на светильнике идентификационных обозначений и паспорта.

9.4. Гарантия не распространяется на детали, комплектующие, подвергшиеся естественному износу и расходные материалы.

- Срок службы светодиодов 100 000 часов.

При обнаружении неисправности светильника для исполнения гарантийных обязательств следует обращаться по месту приобретения товара.

Производитель: ООО «ИнтерЭкоТехнологии» Производственно-инжиниринговая компания.

Адрес: Россия, г. Липецк, ул. 9 Мая вл.27

Тел: 8 (800)550-86-87

E-mail: info@ietcorporation.ru

www.ietc-electro.ru

ПАСПОРТ

СВЕТИЛЬНИК СВЕТОДИОДНЫЙ

МОДЕЛЬ

IETC-Пром-45775-400-70000




г. Липецк

1. НАЗНАЧЕНИЕ

1.1. Светильник светодиодный **ИЕТС-Пром-45775-400-70000** предназначен для местного и общего освещения производственных, складских, подсобных и иных промышленных помещений, коридоров, цехов, для работы в сети переменного тока 220В (±10%), 50Гц (±0,4Гц).

1.2. По типу монтажа: крепление на скобу. Конструкция светильника допускает возможность подвесного способа его установки. (набор подвесного крепления в комплект поставки светильника не входит).

1.3. В светильнике используются SMD светодиоды, с цветовой температурой излучения: 3000К, 4000К, 5000К. Корпус выполнен из алюминия марки 6060, крышки – из износостойкого и устойчивого к воздействию влаги, кислот и масел полимерного пластика ABS. Светорассеиватель – Оптика: ПММА прозрачный. Угол рассеивания: 60° (Рис. №2).

1.4. Светильник соответствует требованиям:

ТР ТС 004/2011 «О безопасности низковольтного оборудования».

ТР ТС 020/2011 «Электромагнитная совместимость технических средств».

1.5. Вид климатического исполнения УХЛ2 по ГОСТ 15150-69

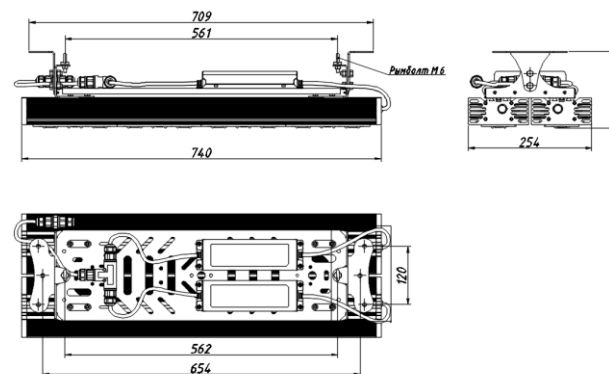


Рис.№1
Размеры светильника

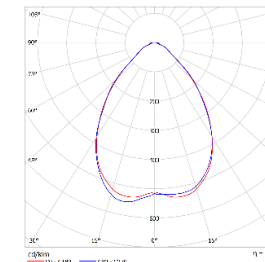


Рис.№2
КСС FWHM:60°

2. ТЕХНИЧЕСКИЕ ХАРАКТЕРИСТИКИ

Таблица №1

№ п/п	Параметры	значение
1.	Напряжение питания сети	~176-264В
2.	Частота сети	50Гц
3.	Коэффициент мощности	0,97
4.	Класс светораспределения по ГОСТ 54350-2015	П
5.	Пульсация светового потока	<1%
6.	Тип кривой силы света по ГОСТ 54350-2015	Г (Глубокая)
7.	Индекс цветопередачи, Ra	> 80
8.	Цветовая температура излучения	5000К
9.	Климатическое исполнение по ГОСТ 15150-69	УХЛ2
10.	Степень защиты по ГОСТ 14254-96	IP65
11.	Потребляемая мощность	400Вт
12.	Световой поток	70000Лм
13.	Размеры светильника	740х254х160мм
14.	Срок службы светодиодов	100000ч.
15.	Масса светильника	15,9кг
16.	Диапазон рабочих температур	-40°С до+50°С

3. КОМПЛЕКТ ПОСТАВКИ ОДНОГО СВЕТИЛЬНИКА

Таблица №2

№ п/п	Наименование	Кол-во (шт.)
1.	Светильник ИЕТС-Пром-45775-400-70000 в сборе	1
2.	Паспорт	1
3.	Упаковка	1

4. ТРЕБОВАНИЕ К ТЕХНИКЕ БЕЗОПАСНОСТИ

4.1. Установку и чистку светильника производить только при отключенном питании

4.2. Светильники выполнены по I классу защиты от поражения электрическим током и должны быть надежно заземлены.

4.3. По требованиям безопасности светильник соответствует ГОСТ Р МЭК 60598-1-2003, ГОСТ Р МЭК 60598-2-1-97.

4.4. Запрещается подсоединение светильника к поврежденной электропроводке.

5. МОНТАЖ И ПОДКЛЮЧЕНИЕ СВЕТИЛЬНИКА



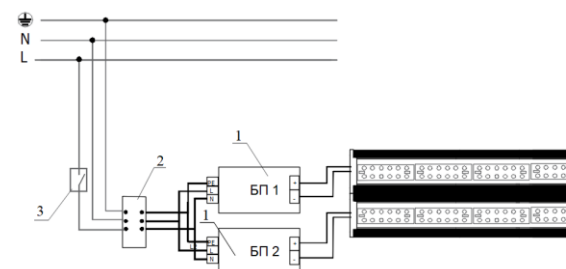
ВНИМАНИЕ: Все работы по монтажу осуществлять только при отключенном напряжении питания и квалифицированными специалистами, имеющими допуск к проведению электрических работ.

5.1. Распакуйте светильник и убедитесь в его целостности и полной комплектности.

5.2. Обозначьте разметку на монтажной поверхности под места крепления.

5.3. Установите светильник в соответствие с типом крепления.

5.4. Подключите сетевой провод к клеммной колодке в соответствие с маркировкой (см. схему подключения светильника рис.№3). **Не применяйте скрутку проводов!**



- 1.Блок питания
- 2.Клеммная колодка
3. Выключатель питания сети

Рис. №3 Схема подключения светильника с драйвером к сети питания напряжения.