

7. ТРАНСПОРТИРОВАНИЕ И ХРАНЕНИЕ

Светильники в упакованном виде транспортируются любым видом крытого транспорта, при обеспечении отсутствия механических повреждений и воздействия атмосферных осадков.

Светильники должны храниться на стеллажах в закрытых сухих, проветриваемых помещениях, исключающих возможность механических повреждений, воздействие на них нефтепродуктов и агрессивных сред, на расстоянии не менее 1 метра от отопительных и нагревательных приборов.

8. УТИЛИЗАЦИЯ

Светильники не содержат дорогостоящих и токсичных материалов. По истечении срока службы светильники необходимо разобрать на детали, рассортировать по видам материалов и утилизировать как бытовые отходы.

9. СВИДЕТЕЛЬСТВО О ПРИЕМКЕ

Светильник светодиодный модель (указана в таблице) соответствует ТУ 3461-008-31743798-2016 и признан годным к эксплуатации.

Наименование	Кол-во шт.	Дата производства	Отметка ОТК

Исправления не допускаются!

10. ГАРАНТИЙНЫЕ ОБЯЗАТЕЛЬСТВА

1. Гарантийный срок составляет 5 лет со дня продажи. При отсутствии штампа торгующей организации срок гарантии исчисляется с даты изготовления, указанной на изделии.

2. Гарантия не распространяется на дефекты, появившиеся по истечении гарантийного срока; появившиеся во время гарантийного срока в результате нарушения правил эксплуатации, сборки или разборки, монтажа, небрежного хранения, транспортирования, нарушения норм складирования, механического повреждения и вскрытия.

3. Одним из обязательных условий признания случая гарантийным является наличие на светильнике идентификационных обозначений и паспорта.

4. Гарантия не распространяется на детали, комплектующие, подвергшиеся естественному износу и расходные материалы.

5. Срок службы светодиодов — 100 000 часов.

При обнаружении неисправности светильника для исполнения гарантийных обязательств следует обращаться по месту приобретения товара.

Производитель: ООО «ИнтерЭкоТехнологии».
Адрес: Россия, г. Липецк, ул. 9 Мая, вл.27 Тел: 8 (800)550-86-87
E-mail: info@ietc-electro.ru
www.ietc-electro.ru



IETC

СДЕЛАНО В РОССИИ EAC



ПАСПОРТ ИЗДЕЛИЯ IETC
RITEYL ACCENT D



Более подробная информация об изделии представлена на сайте:

1. ОБЩИЕ СВЕДЕНИЯ

Серия светодиодных светильников предназначены: для освещения общественных, административных зданий, офисов; общеобразовательных, школьных, учебных заведений; производственных, складских, подсобных, промышленных помещений, коридоров и цехов.

По типу монтажа: конструкция светильника допускает возможность подвесного способа его установки (набор подвесного крепления в комплект поставки светильника не входит). В конструкции используются высокоэффективные светодиоды.

Светильник соответствует требованиям:

ТР ТС 004/2011 «О безопасности низковольтного оборудования».

ТР ТС 020/2011 «Электромагнитная совместимость технических средств».

2. ТЕХНИЧЕСКИЕ ХАРАКТЕРИСТИКИ

Общие параметры	
Напряжения питания, В	AC 230 (±10%)
Номинальная частота напряжения, Гц	50 (±0,2Гц)
Индекс цветопередачи, Ra	80
Коэффициент пульсации, %	<1%
Коэффициент мощности (cos φ)	0,97
Степень защиты от влаги и пыли по ГОСТ 14254-2015	IP20
Класс защиты от поражения электрич. током	I
Блок аварийного питания	-
Тип рассеивателя	Прозрачный
Класс светораспределение по ГОСТ 3481	П (прямого света)
Тип кривой силы света по ГОСТ 34819-2021	К (концентрированная) / Г (глубокая)
Экваториальная кривая сила света по ГОСТ Р 55392	A (круглосимметричная)
Климатическое исполнение по ГОСТ 15150-69	УХЛ 4
Диапазон рабочих температур, °С	от +5 до +40 °С
Сечение подключаемых проводников, мм	от 0,2 до 2,5
Способ монтажа	На шинопроводе
Материал корпуса	Алюминий
Срок службы, ч	100 000
Гарантия, мес	60

3. КОМПЛЕКТ ПОСТАВКИ ОДНОГО СВЕТИЛЬНИКА

- Светильник светодиодный в сборе
- Паспорт
- Упаковка

Дополнительные опции	Ключевые функции	Характеристики
Высокотемпературный драйвер	Обеспечивает стабильное питание нагрузки (например, светодиодов) — Имеет усиленную термозащиту	Работает в экстремальном тепловом режиме. — Компоненты с расширенным температурным диапазоном: от +85 °С до +150 °С и выше.
Низкотемпературный драйвер	— Сохраняет стабильность выходного тока/напряжения в холоде	Элементы устойчивы к замерзанию и конденсации. — Оптимизирован для работы при низких температурах: от -40 °С до +60 °С.
Датчик движения	— Реагирует на перемещение объектов в зоне обнаружения — Поддерживает разные типы сенсоров (инфракрасные, микроволновые, ультразвуковые)	— Время срабатывания: 0,1-2 секунды. — Задержка отключения: от 5 секунд до нескольких минут (настраивается)
Блок аварийного питания (БАП)	— Резервный источник энергии при отключении основного питания	— Типы: аккумуляторы (Ni-Cd, Li-ion) или суперконденсаторы — Время автономной работы: от 1 часа (малые БАП) до 3 часов и более (промышленные модели)

Артикул	КСС	Вт	Лм	К	Размер, мм
IETC-Ритейл-803173-10-1480		10	1480	3000	152x127 x90
IETC-Ритейл-803174-10-1500			1500	4000	
IETC-Ритейл-803175-10-1520			1520	5000	
IETC-Ритейл-803173-15-1970		15	1970	3000	152x127 x90
IETC-Ритейл-803174-15-2000			2000	4000	
IETC-Ритейл-803175-15-2030			2030	5000	
IETC-Ритейл-803173-20-2610		20	2610	3000	152x127 x90
IETC-Ритейл-803174-20-2650			2650	4000	
IETC-Ритейл-803175-20-2690			2690	5000	
IETC-Ритейл-803173-30-3710		30	3710	3000	152x127 x90
IETC-Ритейл-803174-30-3780			3780	4000	
IETC-Ритейл-803175-30-3830			3830	5000	
IETC-Ритейл-803173-40-4700		40	4700	3000	152x127 x90
IETC-Ритейл-803174-40-4800			4800	4000	
IETC-Ритейл-803175-40-4860			4860	5000	

5. ИНФОРМАЦИЯ ПО БЕЗОПАСНОСТИ

Конструкция изделия удовлетворяет электро - и пожарной безопасности по ГОСТ Р МЭК 60598-1-2003, ГОСТ Р МЭК 60598-2-1-97. Монтаж оборудование должен выполняться квалифицированным специалистом с соблюдением всех требований техники безопасности.

Установку и чистку светильника производить только при отключенном питании.

6. УСТАНОВКА И ПОДКЛЮЧЕНИЕ

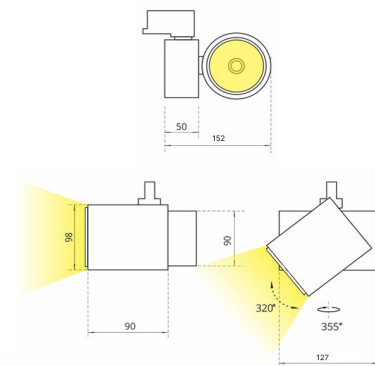
- Распакуйте светильник и убедитесь в его целостности и полной комплектности.
- Обозначьте разметку на монтажной поверхности под места крепления.
- Установите светильник в соответствие с типом крепления.
- Подключите сетевой провод АС 230В к клеммной колодке в соответствие с маркировкой.

Не применяйте скрутку проводов!

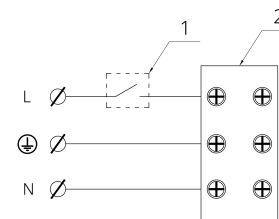


ВНИМАНИЕ: Все работы по монтажу осуществлять только при отключенном напряжении питания и квалифицированными специалистами, имеющими допуск к проведению электрических работ.

Чертеж и габариты:



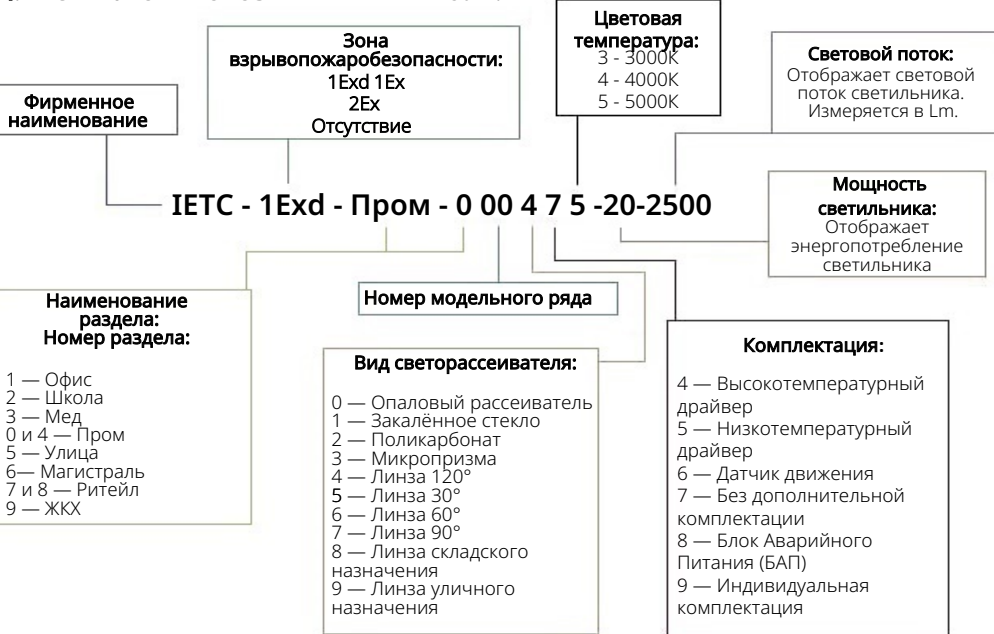
Тип подключения:



- выключатель
- клемная колодка

L - коричневый
 - желто-зеленый
 N - синий

4. РАСШИФРОВКА ОБОЗНАЧЕНИЯ АРТИКУЛА:



ВАЖНО

Представленные технические параметры приведены для Tj = 25°C и могут иметь отклонения ±10% от приведённых значений. Производитель оставляет за собой право вносить в конструкцию изделия технические изменения и усовершенствования, не ухудшающие технические характеристики. По запросу заказчика возможно изготовление изделия по индивидуальным требованиям.