



КАТАЛОГ

IETC-РИТЕЙЛ

ИНТЕРЬЕРНЫЕ СВЕТИЛЬНИКИ



ОГЛАВЛЕНИЕ

Round
Trida
Kvart
Ice
Tetris
Elips
Nebo

ОБЪЕМНЫЕ

Ring
Trio
Kvadro
Sota
Symbol
Oval
Grow
Zoro

ФИГУРНЫЕ

Line
Corner
Tubus

ЛИНЕЙНЫЕ



Объемные
ROUND





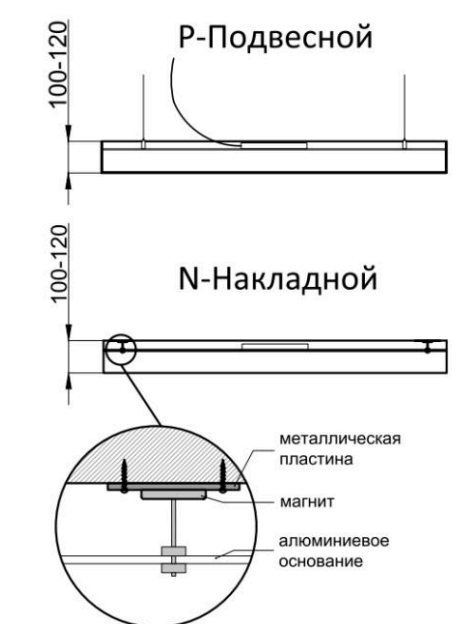
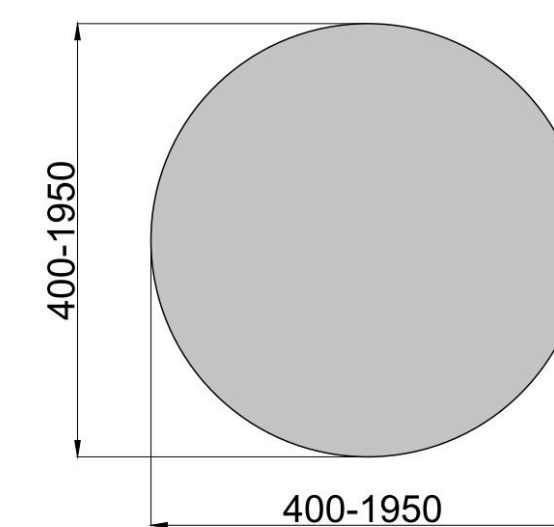
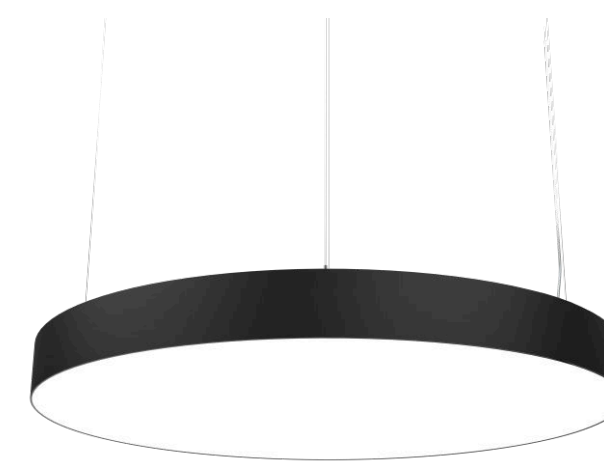
Школа №58,
Волоколамское шоссе, 75В, Москва

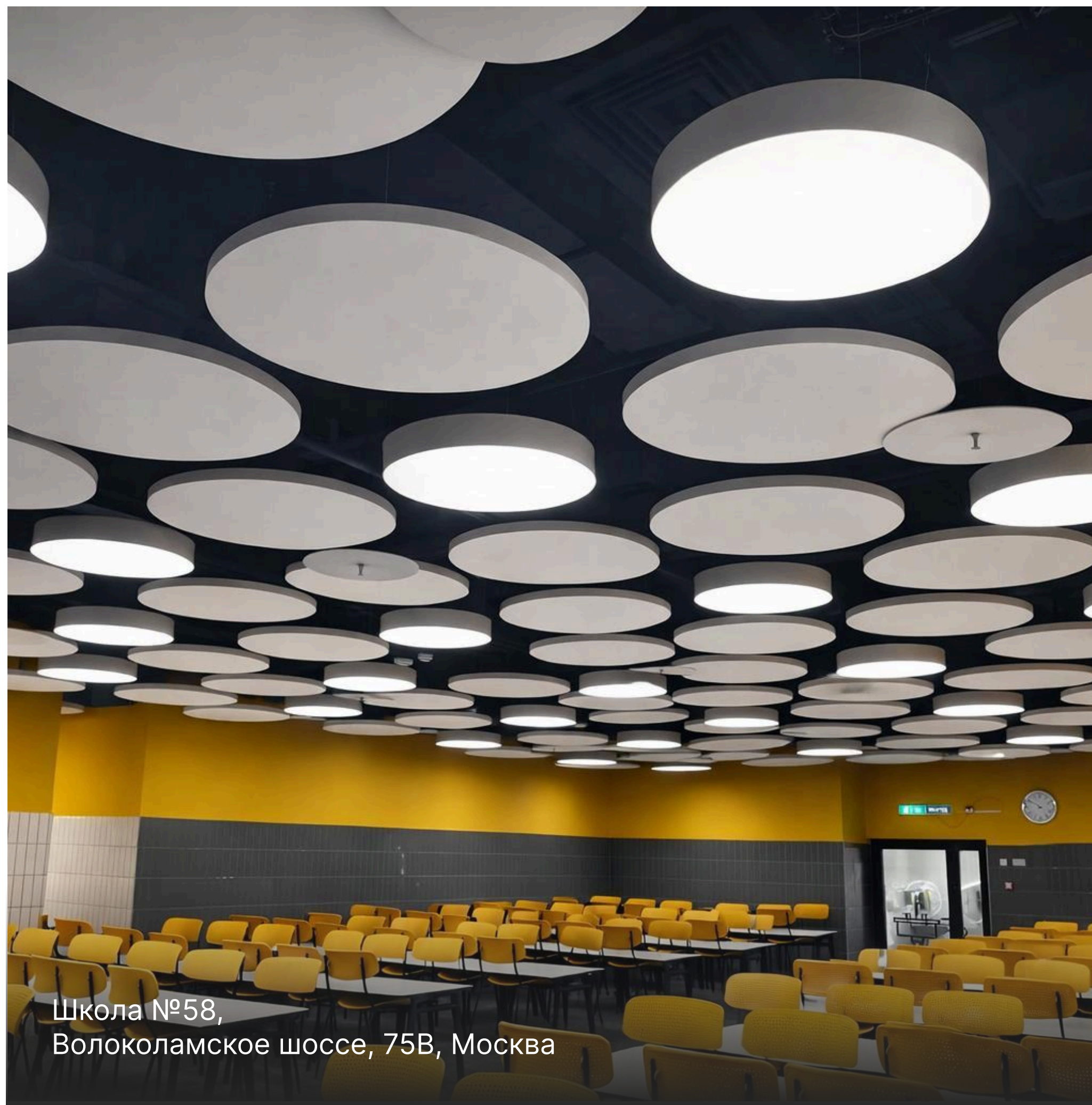
Объемные ROUND

ОСНОВНЫЕ ТЕХНИЧЕСКИЕ ХАРАКТЕРИСТИКИ

Потребляемая мощность	от 10 до 330 Вт
Световой поток	от 1150 до 39700 Лм
Цветовая температура	3000К / 4000К / 5000 К
Напряжение питания сети	~220 В ±10%
Частота сети	50 Гц
Коэффициент мощности	0.97
Индекс цветопередачи	≥80 Ra
Угол рассеивания	120°
Диапазон рабочих температур	от -10 до +50 °С
Способ монтажа	Накладной / Подвесной/ Встраиваемый

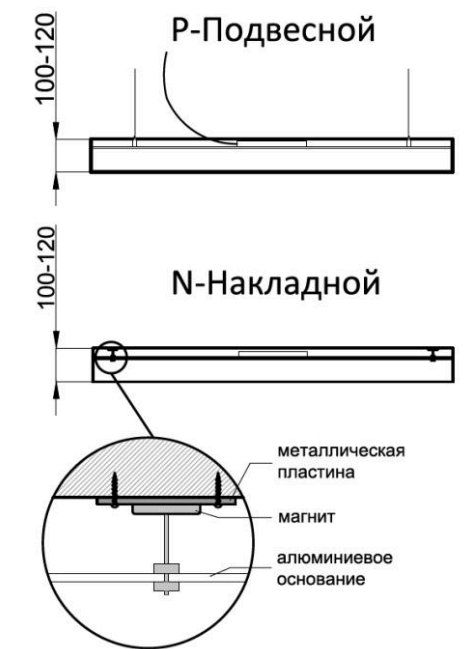
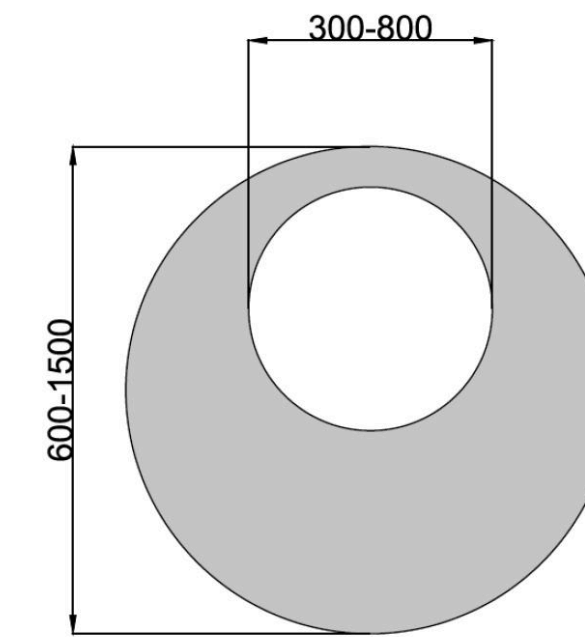
ROUND



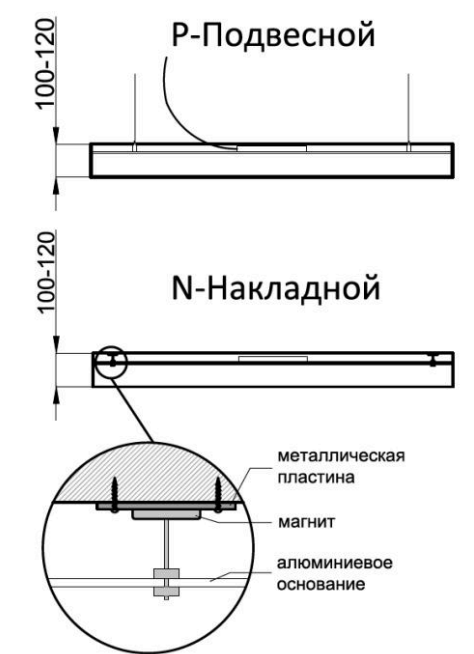
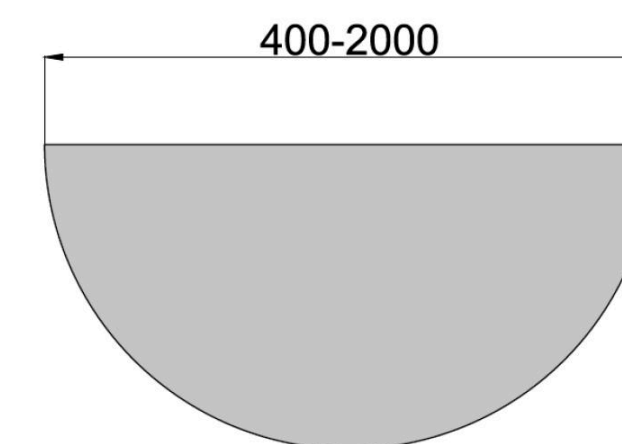
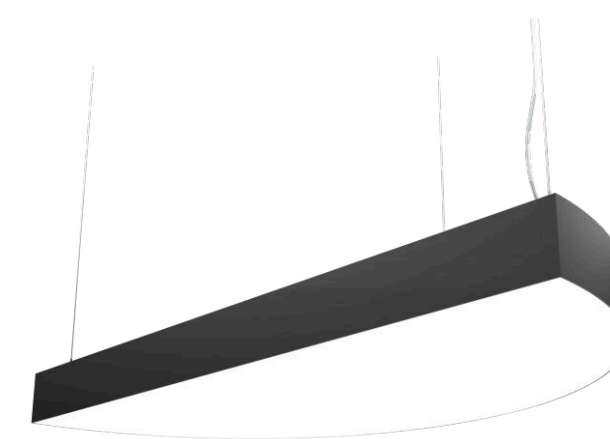


Школа №58,
Волоколамское шоссе, 75В, Москва

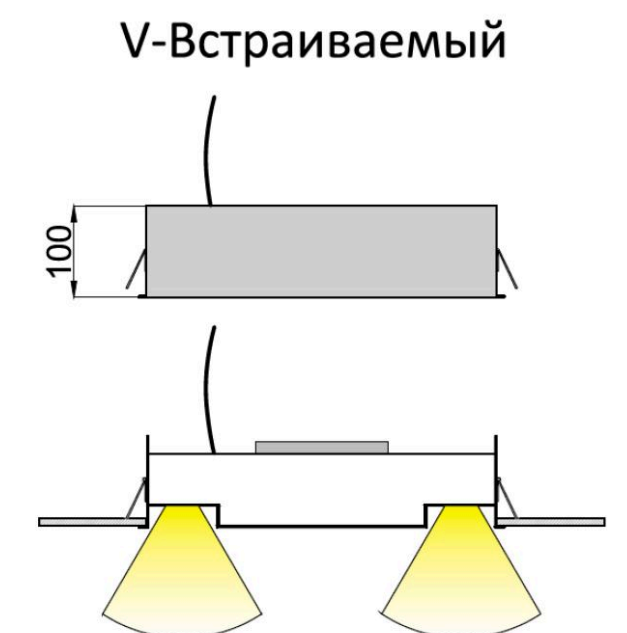
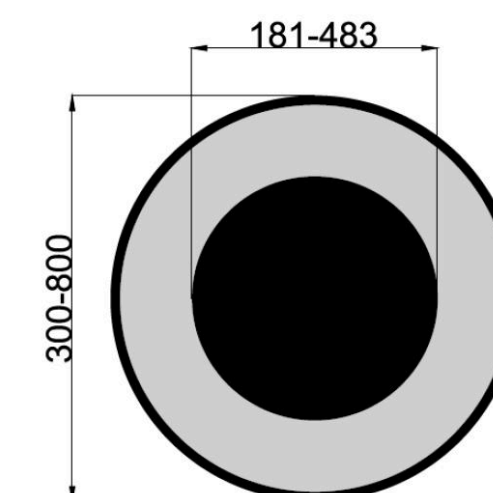
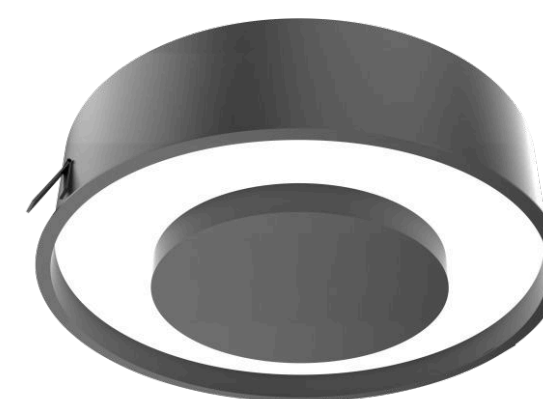
BUBBLE



SLICE



KOLIZEY



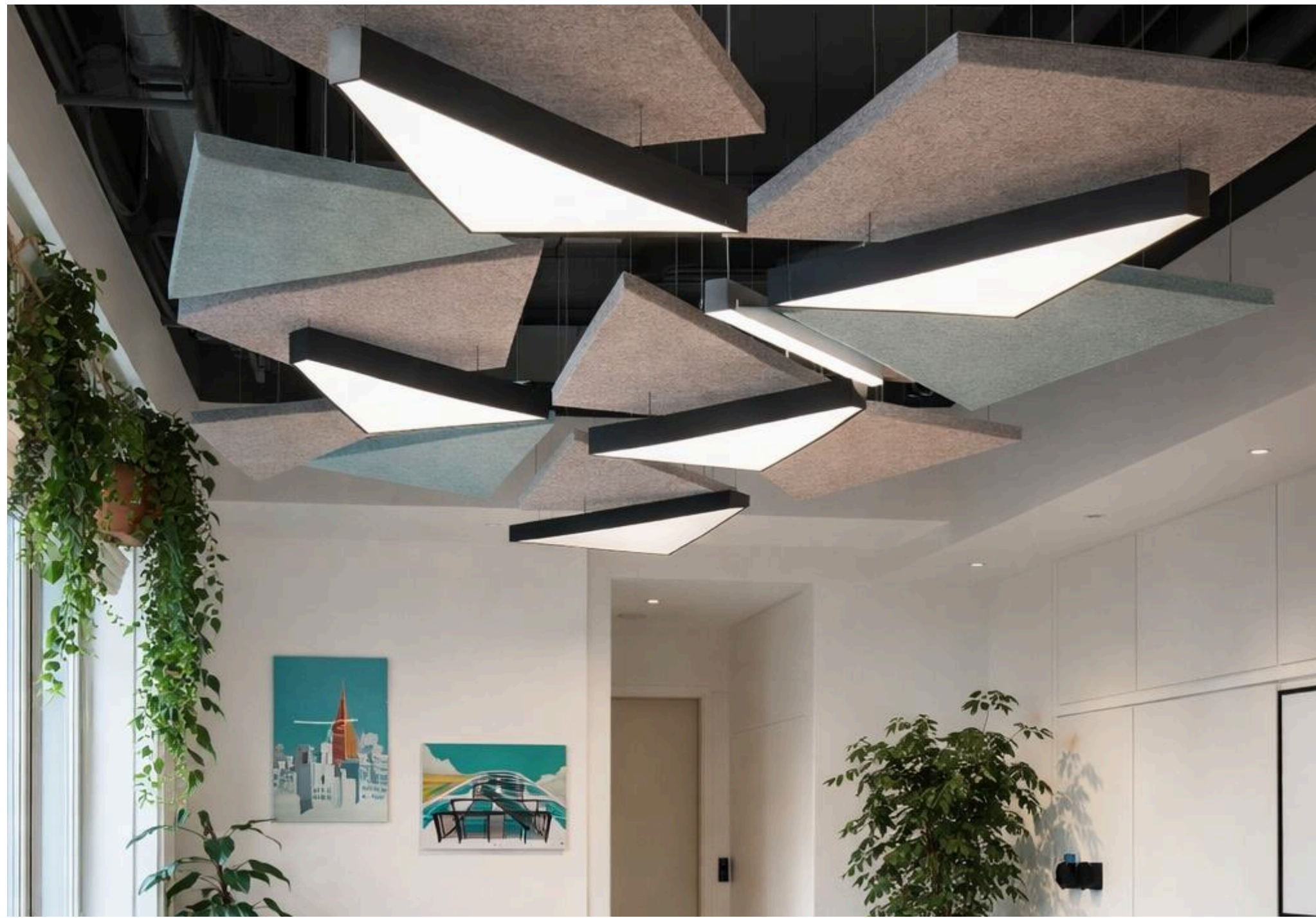
МОДИФИКАЦИЯ

Степень защиты _____	IP 20
Материал корпуса _____	Европейский ПВХ
Декоративный свет _____	RGB / RGBW
Время работы в аварийном режиме _____	-
Срок службы светодиодов _____	100000 ч.
Блок аварийного питания _____	Нет
Гарантия _____	5 лет



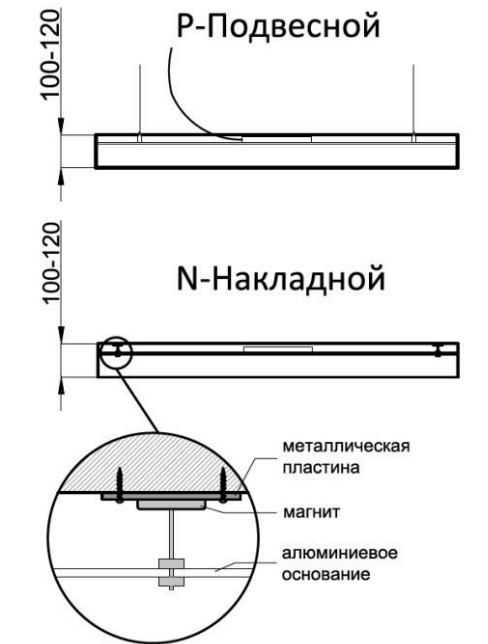
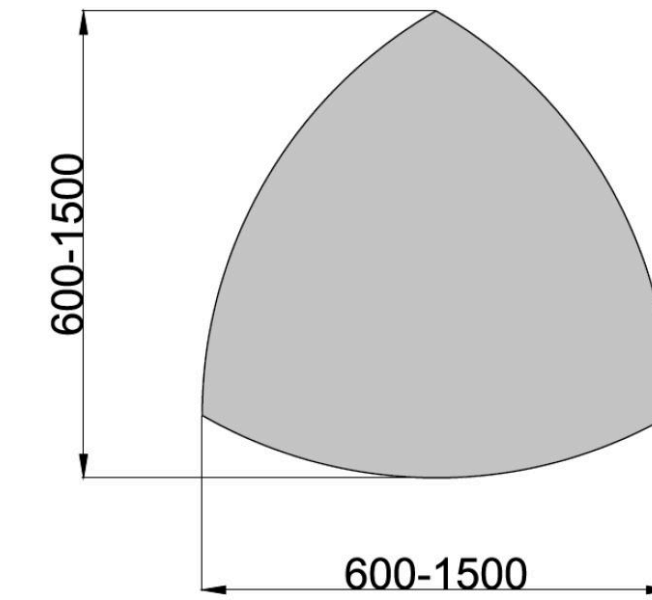
Объемные
TRIDA



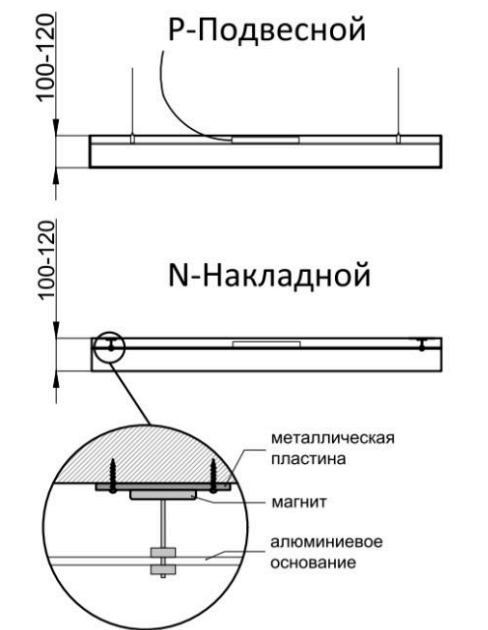
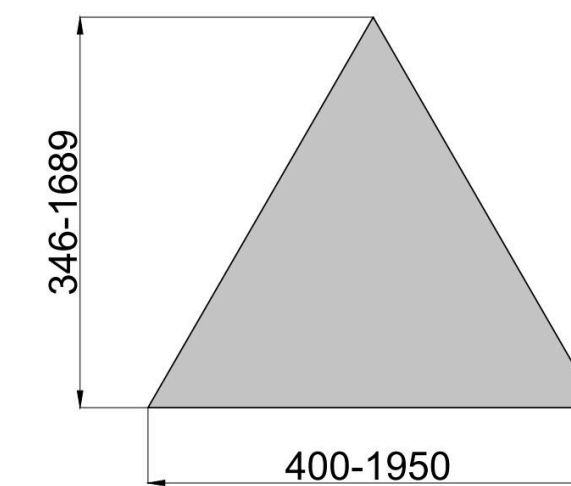
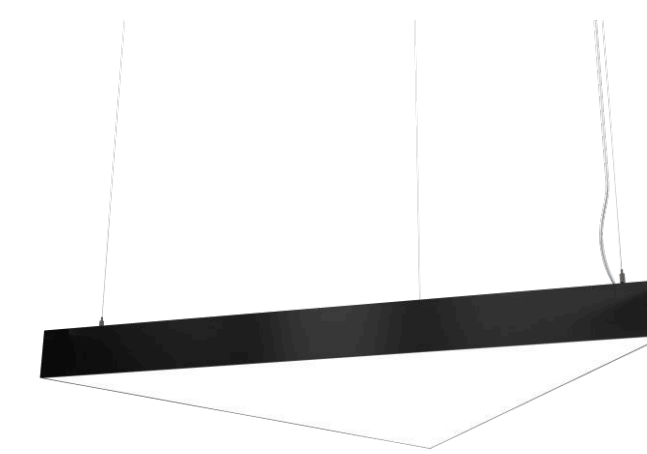


Объемные TRIDA

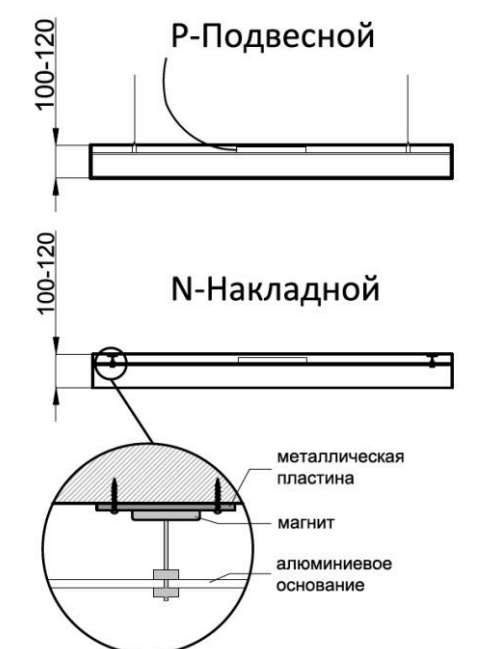
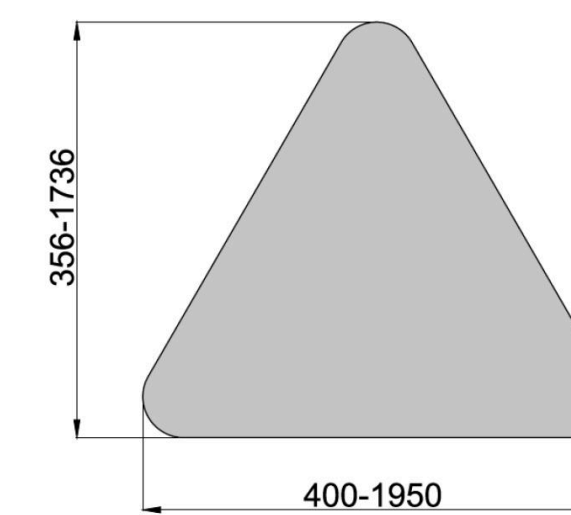
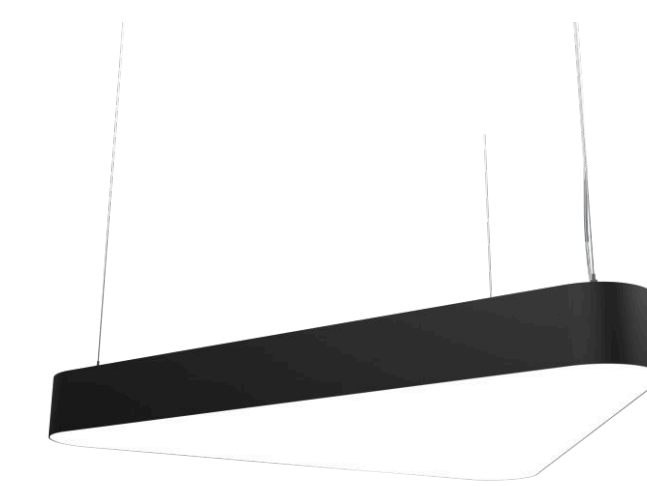
TRIDA-FLASH



TRIDA



TRIDA-SOFT



ОСНОВНЫЕ ТЕХНИЧЕСКИЕ ХАРАКТЕРИСТИКИ

Потребляемая мощность	от 10 до 240 Вт
Световой поток	от 1150 до 28900 Лм
Цветовая температура	3000К / 4000К / 5000 К
Напряжение питания сети	~220 В ±10%
Частота сети	50 Гц
Коэффициент мощности	0.97
Индекс цветопередачи	≥80 Ra
Угол рассеивания	120°
Диапазон рабочих температур	от -10 до +50 °С
Способ монтажа	Накладной / Подвесной

МОДИФИКАЦИЯ

Степень защиты	IP 20
Материал корпуса	Европейский ПВХ
Декоративный свет	RGB / RGBW
Время работы в аварийном режиме	-
Срок службы светодиодов	100000 ч.
Блок аварийного питания	Нет
Гарантия	5 лет



Объемные
KVART





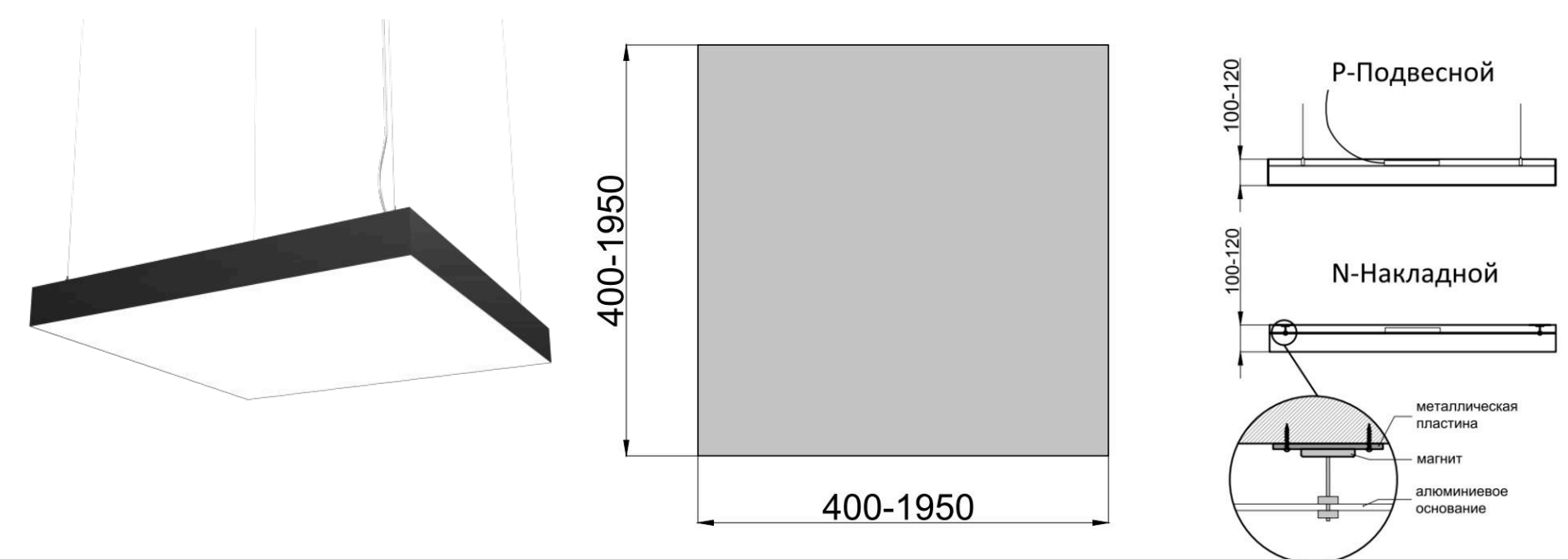
Детский сад «СтартУм»,
ул. Дмитрия Фурсова, 1, Липецк

Объемные KVART

ОСНОВНЫЕ ТЕХНИЧЕСКИЕ ХАРАКТЕРИСТИКИ

Потребляемая мощность	от 25 до 430 Вт
Световой поток	от 2950 до 51700 Лм
Цветовая температура	3000К / 4000К / 5000 К
Напряжение питания сети	~220 В ±10%
Частота сети	50 Гц
Коэффициент мощности	0.97
Индекс цветопередачи	≥80 Ra
Угол рассеивания	120°
Диапазон рабочих температур	от -10 до +50 °С
Способ монтажа	Накладной / Подвесной

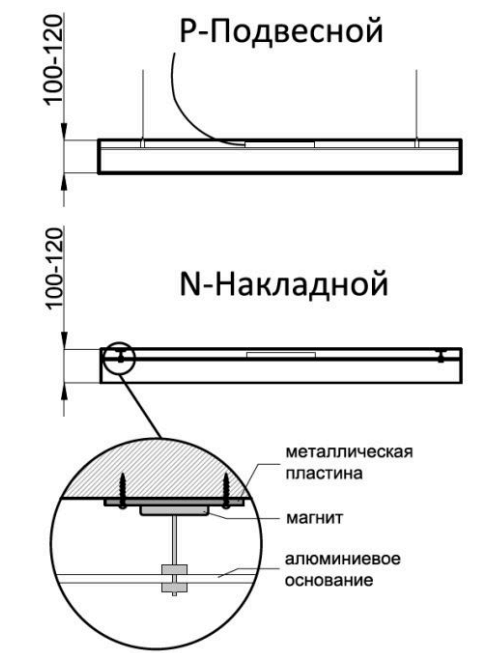
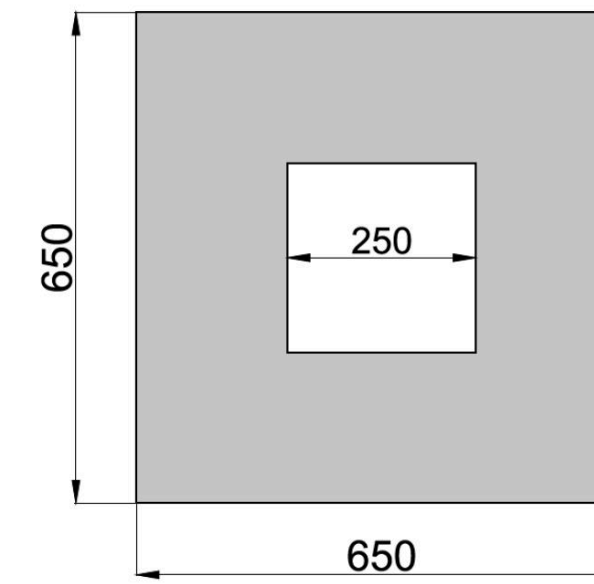
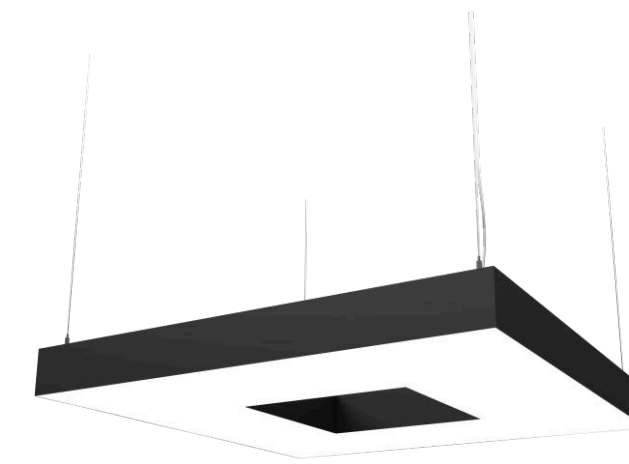
KVART



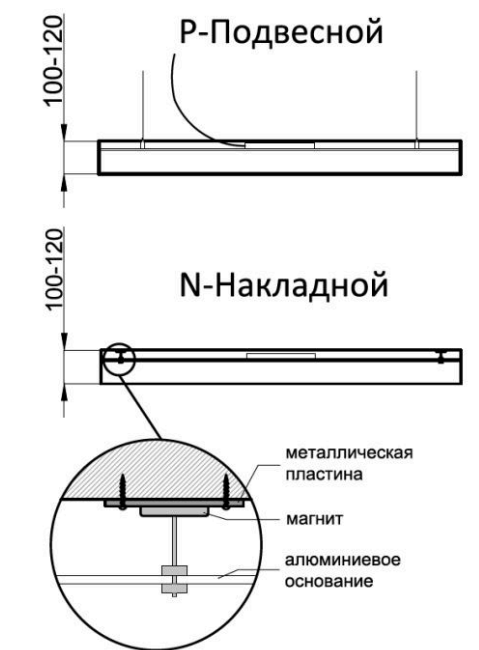
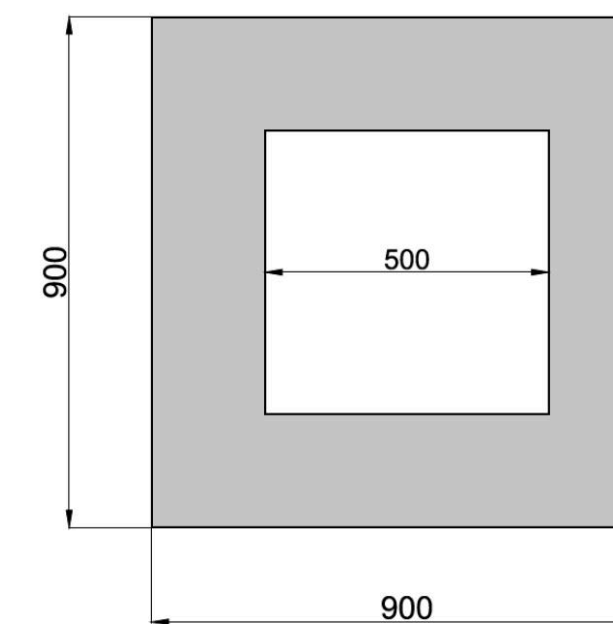
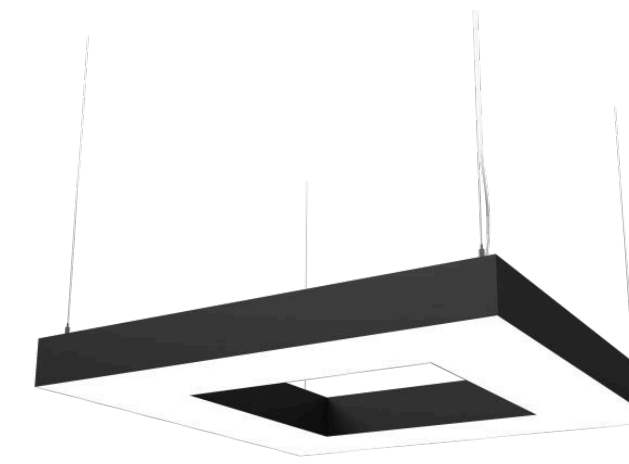


Городской дворец молодёжи "Октябрь",
площадь Петра Великого, 6, Липецк.

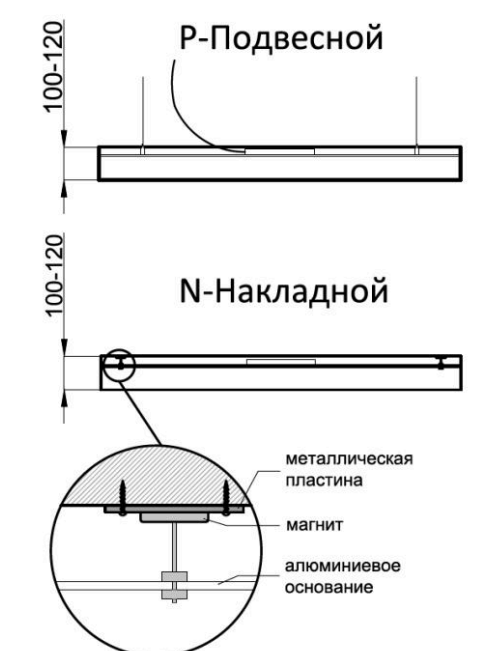
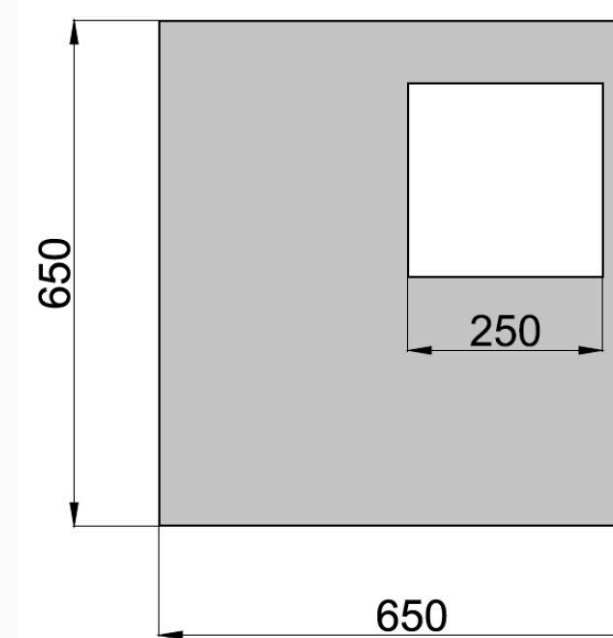
KVART 25X65



KVART 50X90



KVART-M 25X65

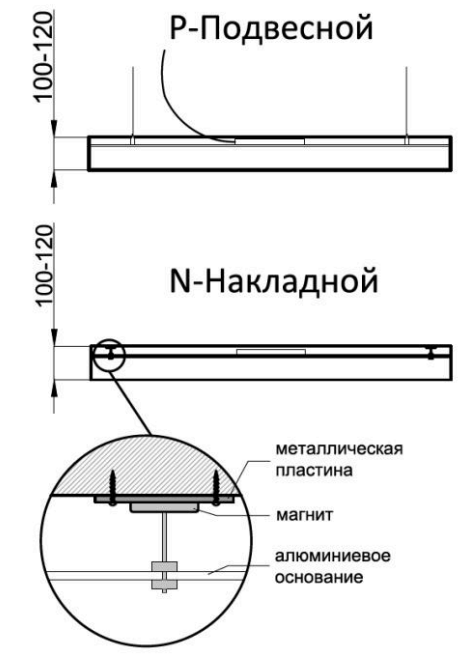
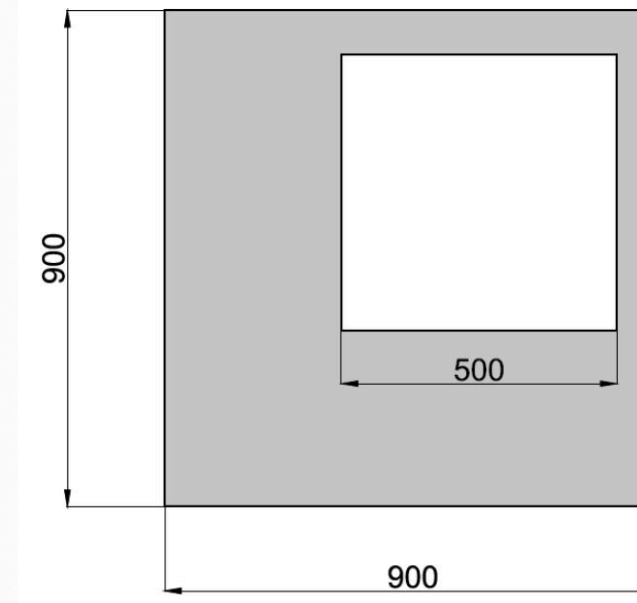


МОДИФИКАЦИЯ

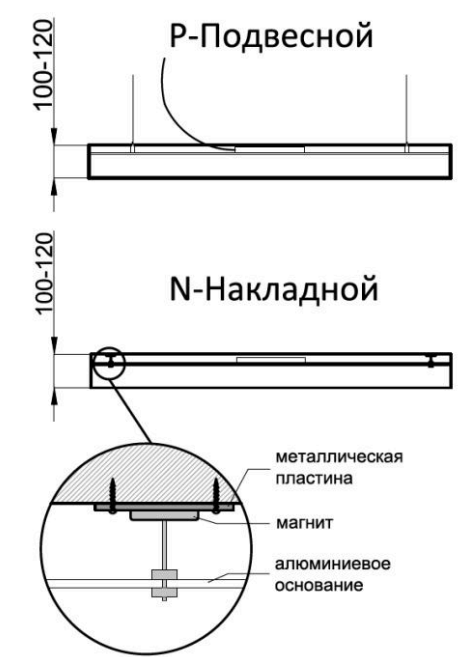
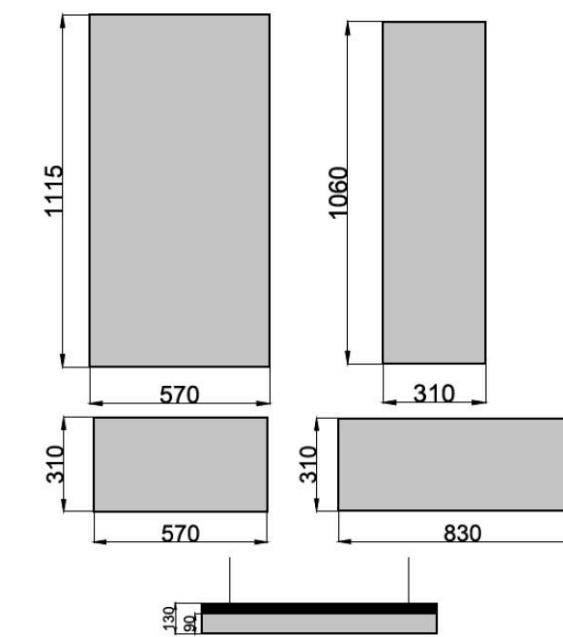
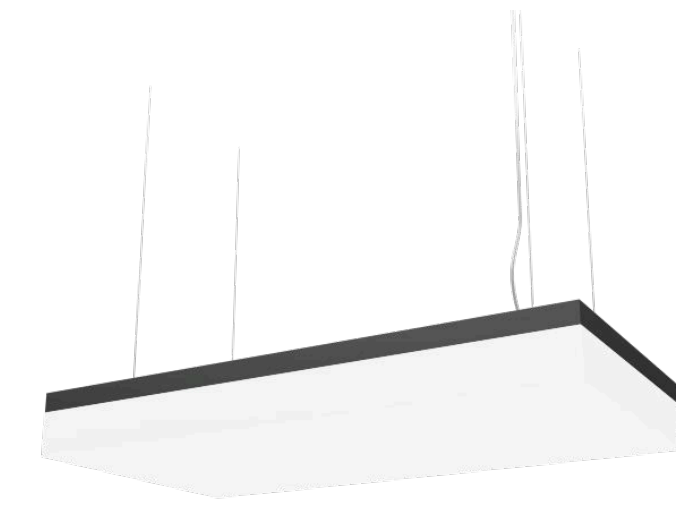
Степень защиты _____	IP 20
Материал корпуса _____	Европейский ПВХ
Декоративный свет _____	RGB / RGBW
Время работы в аварийном режиме _____	-
Срок службы светодиодов _____	100000 ч.
Блок аварийного питания _____	Нет
Гарантия _____	5 лет



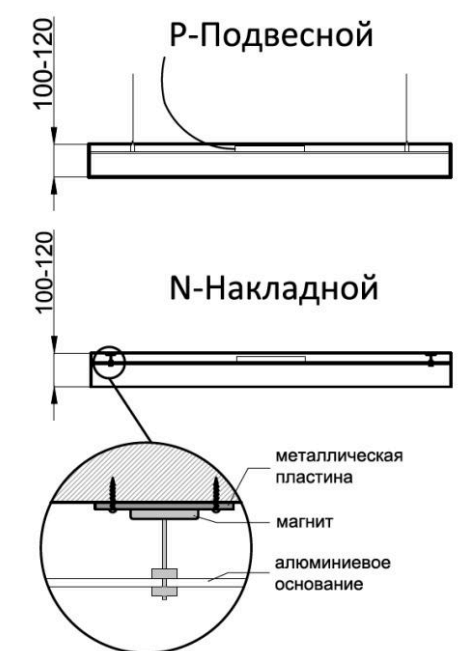
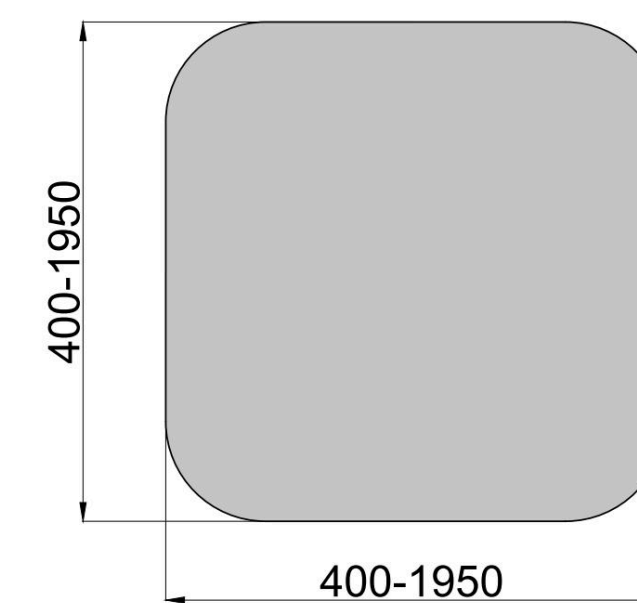
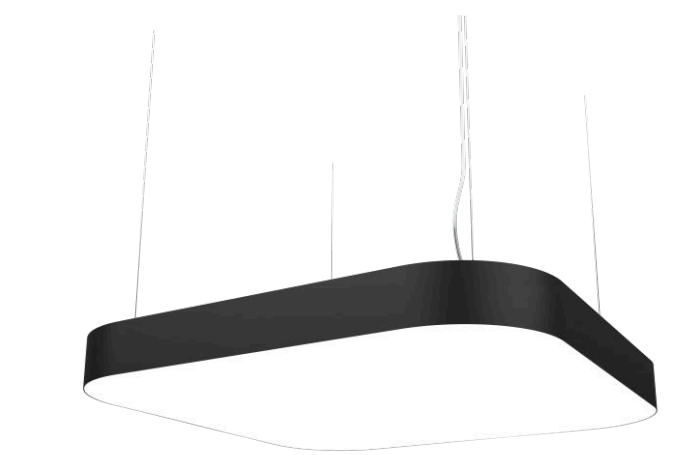
KVART-M 50X90



FRAME-FULL



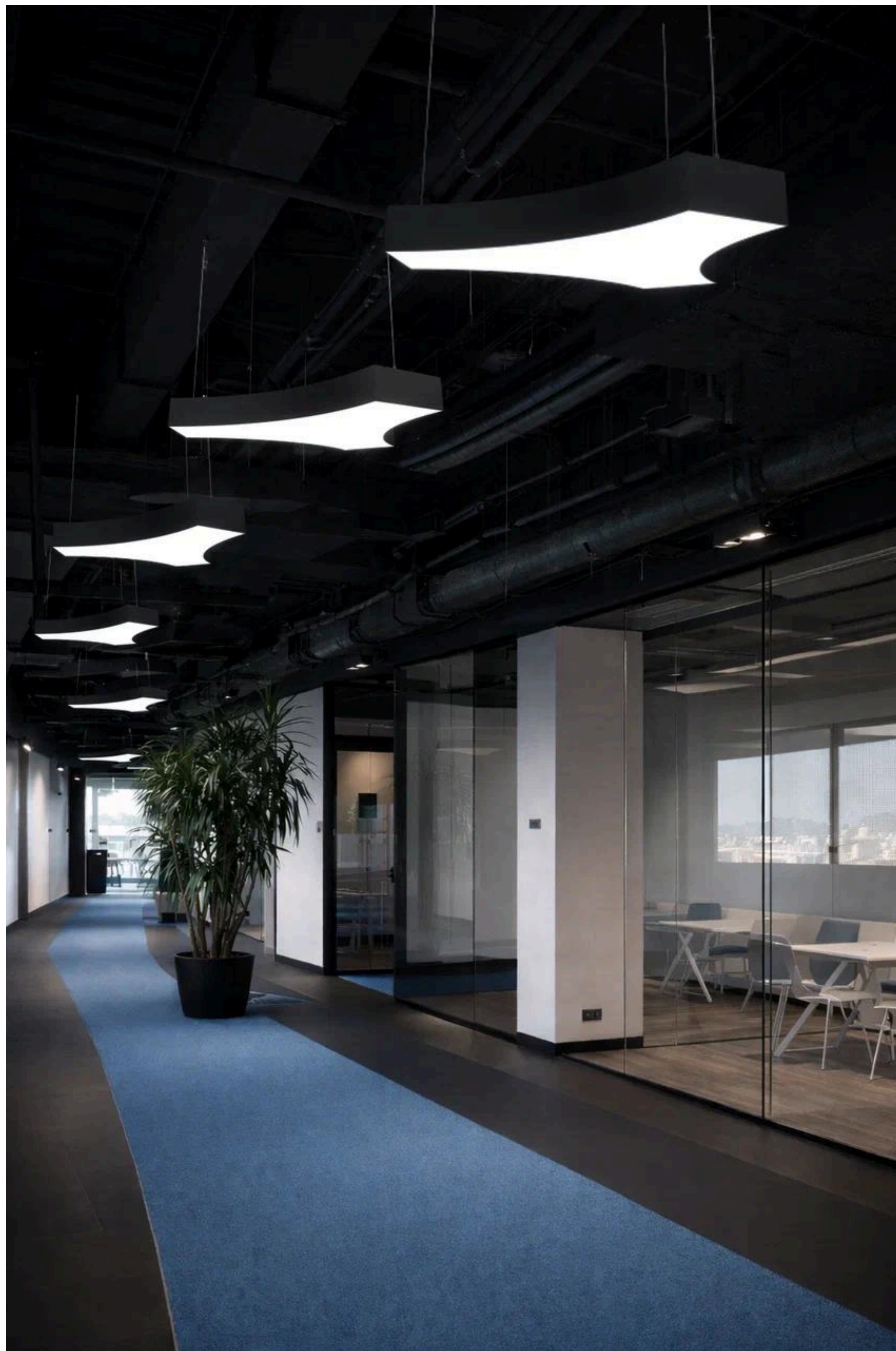
KVART-SOFT





Объемные
ICE



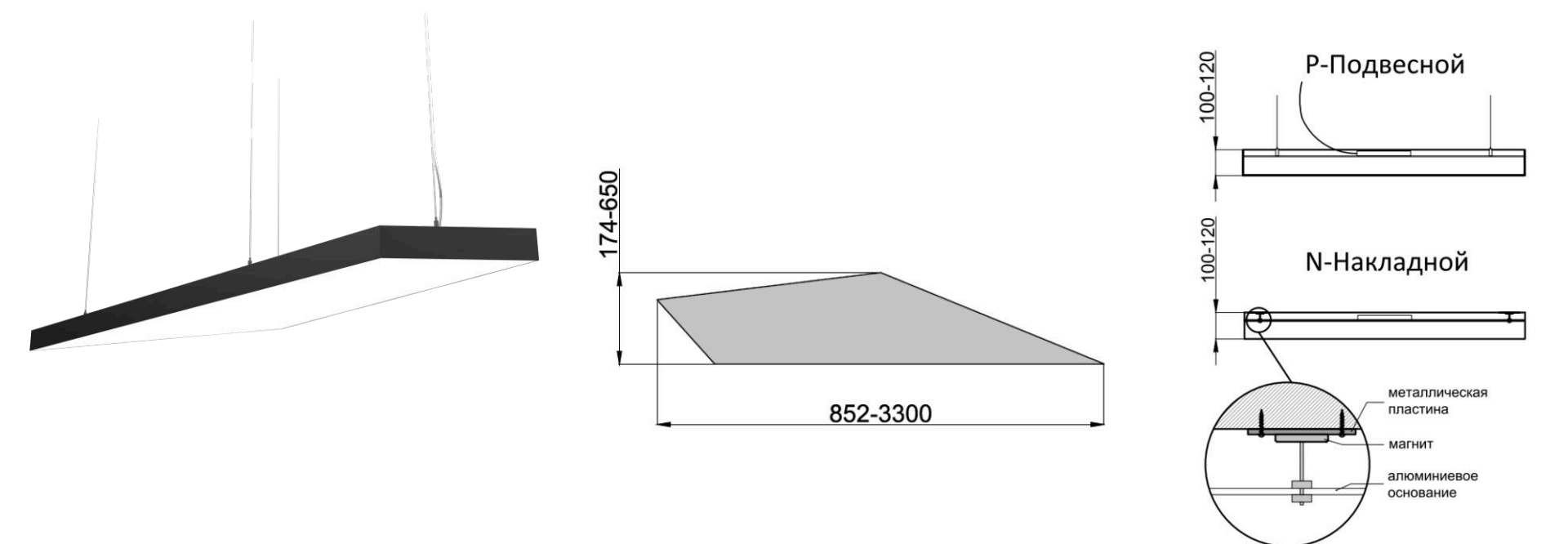


Объемные ICE

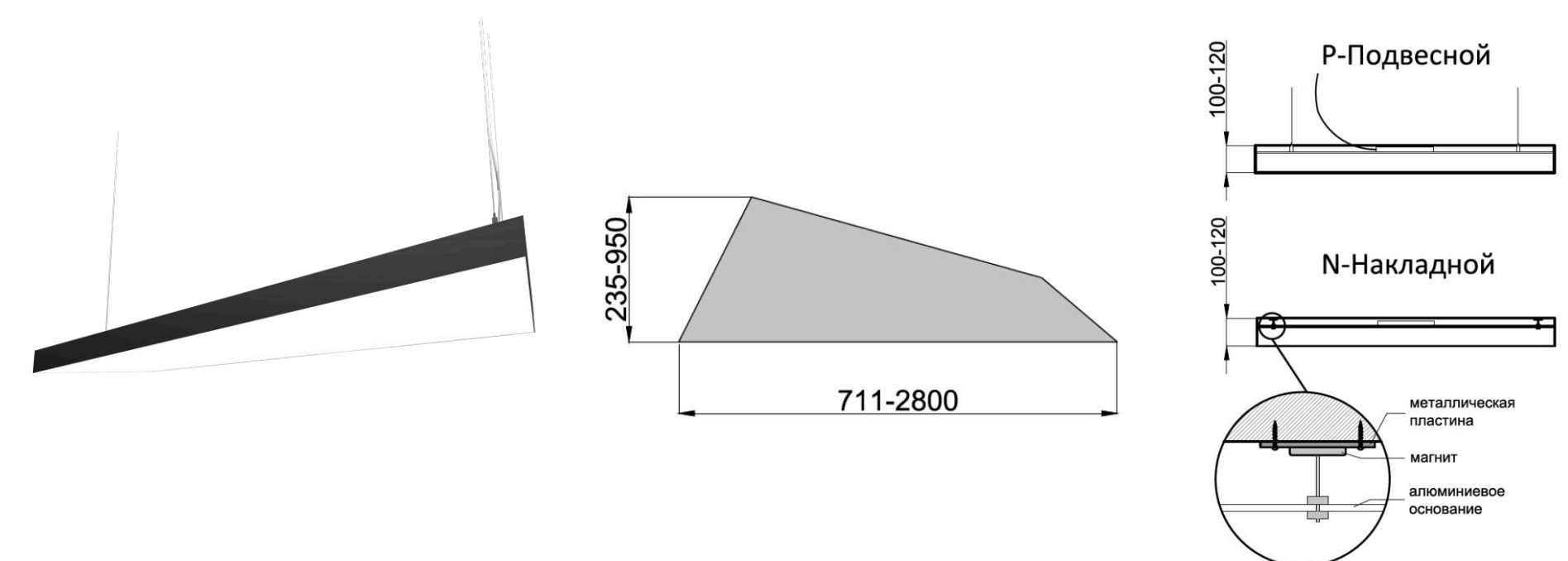
ОСНОВНЫЕ ТЕХНИЧЕСКИЕ ХАРАКТЕРИСТИКИ

Потребляемая мощность	от 10 до 275 Вт
Световой поток	от 1050 до 33100 Лм
Цветовая температура	3000К / 4000К / 5000 К
Напряжение питания сети	~220 В ±10%
Частота сети	50 Гц
Коэффициент мощности	0.97
Индекс цветопередачи	≥80 Ra
Угол рассеивания	120°
Диапазон рабочих температур	от -10 до +50 °С
Способ монтажа	Накладной / Подвесной

ICE-R

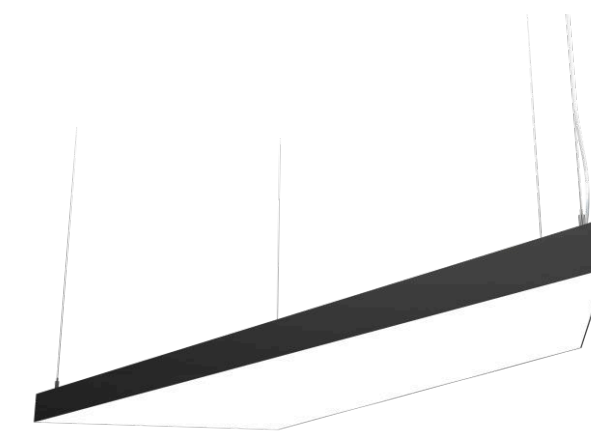


ICE-L

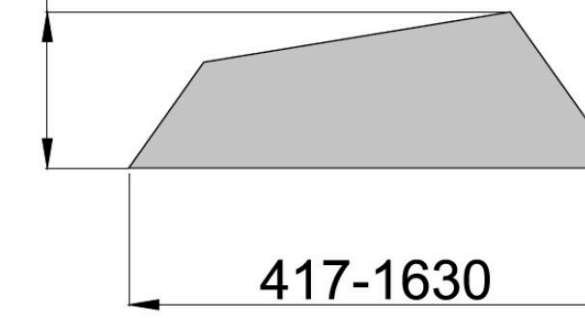




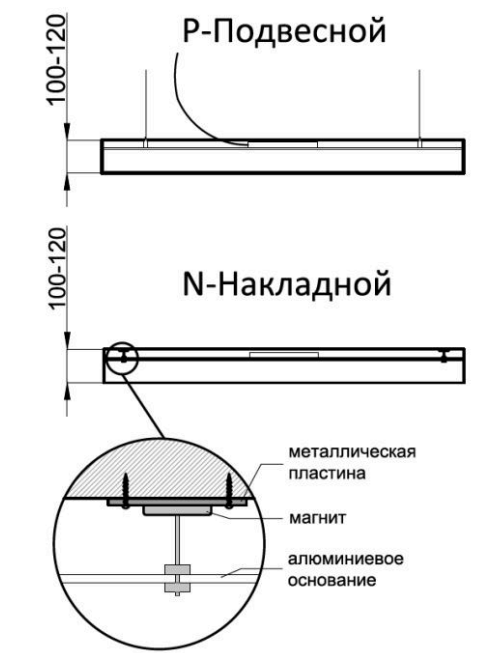
ICE



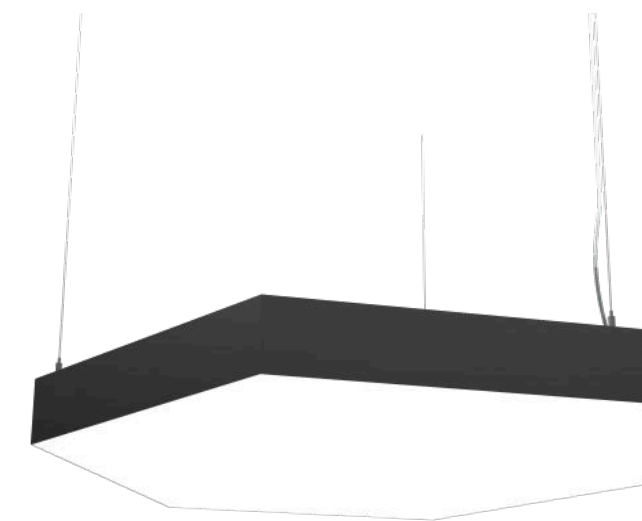
132-540



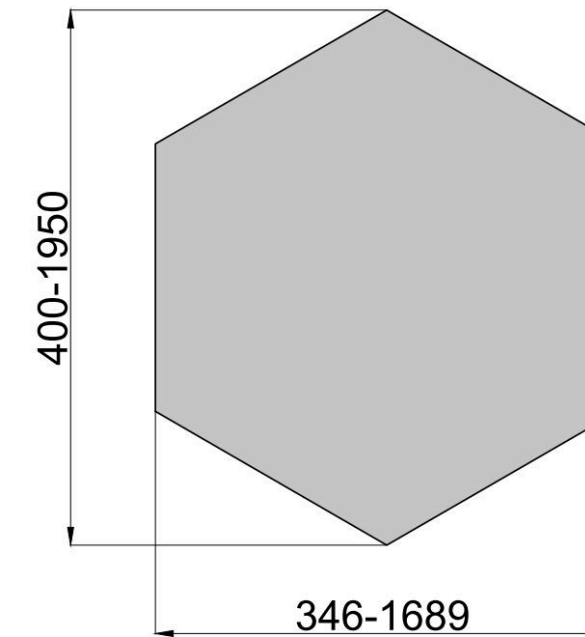
417-1630



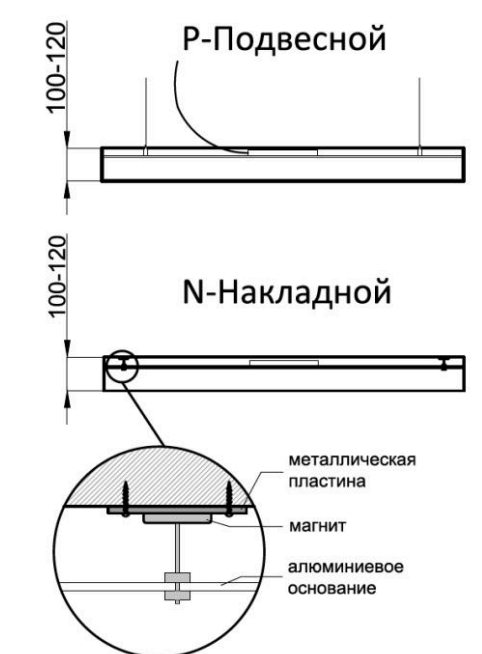
SOTA-FULL



400-1950



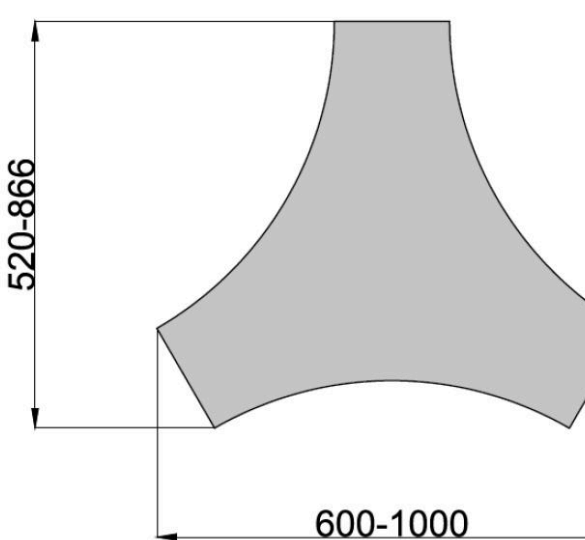
346-1689



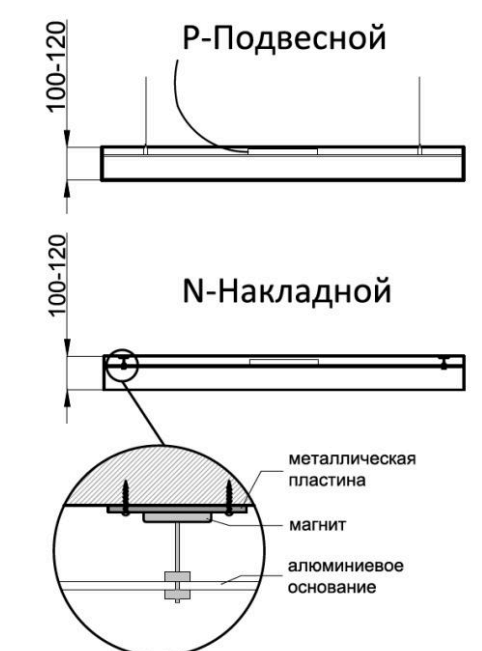
SPINNER



520-866



600-1000



МОДИФИКАЦИЯ

Степень защиты _____	IP 20
Материал корпуса _____	Европейский ПВХ
Декоративный свет _____	RGB / RGBW
Время работы в аварийном режиме _____	-
Срок службы светодиодов _____	100000 ч.
Блок аварийного питания _____	Нет
Гарантия _____	5 лет



Объемные
TETRIS





Объемные TETRIS

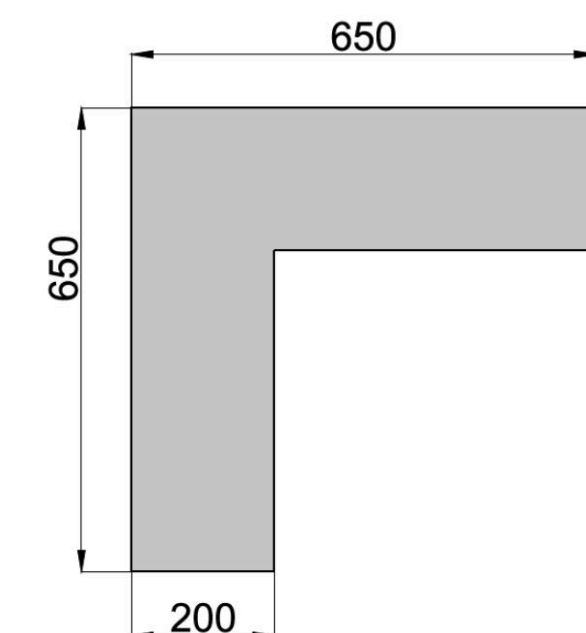
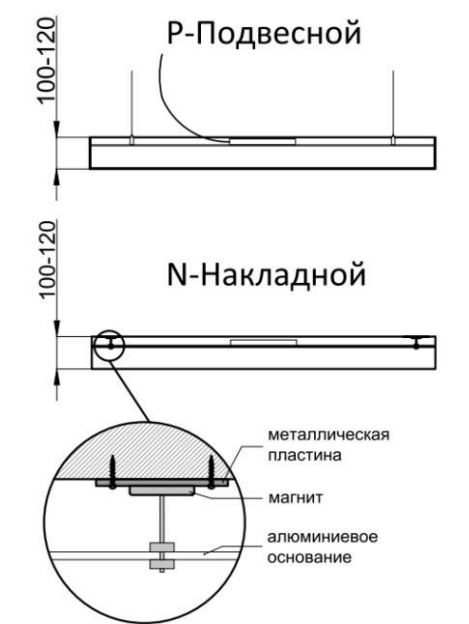
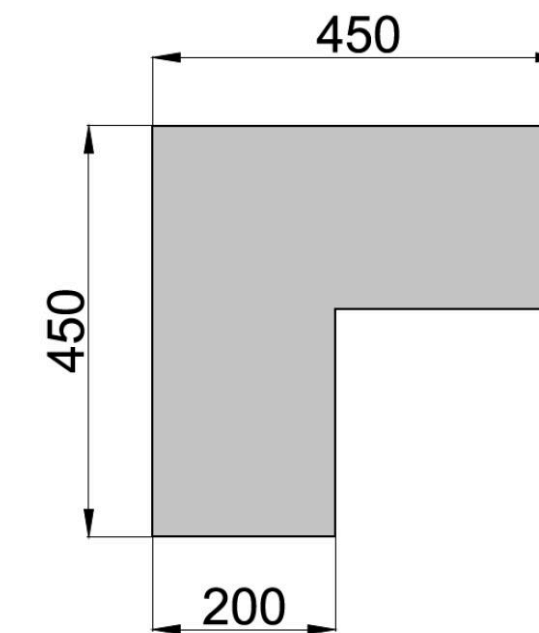
ОСНОВНЫЕ ТЕХНИЧЕСКИЕ ХАРАКТЕРИСТИКИ

Потребляемая мощность	от 20 до 35 Вт
Световой поток	от 1950 до 3600 Лм
Цветовая температура	3000К / 4000К / 5000 К
Напряжение питания сети	~220 В ±10%
Частота сети	50 Гц
Коэффициент мощности	0.97
Индекс цветопередачи	≥80 Ra
Угол рассеивания	120°
Диапазон рабочих температур	от -10 до +50 °С
Способ монтажа	Накладной / Подвесной

TETRIS-S



TETRIS



МОДИФИКАЦИЯ

Степень защиты	IP 20
Материал корпуса	Европейский ПВХ
Декоративный свет	RGB / RGBW
Время работы в аварийном режиме	-
Срок службы светодиодов	100000 ч.
Блок аварийного питания	Нет
Гарантия	5 лет



Объемные
ELIPS



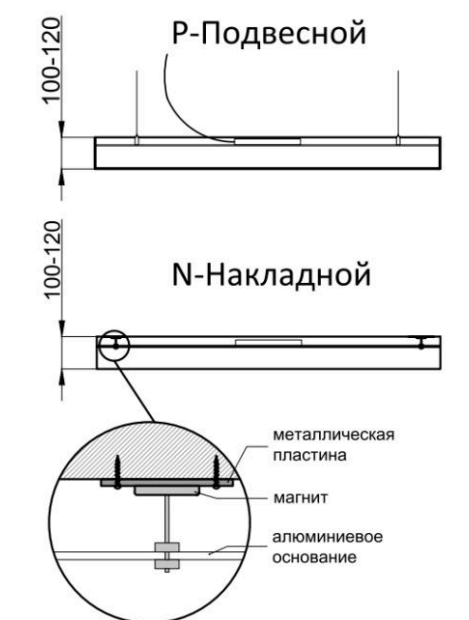
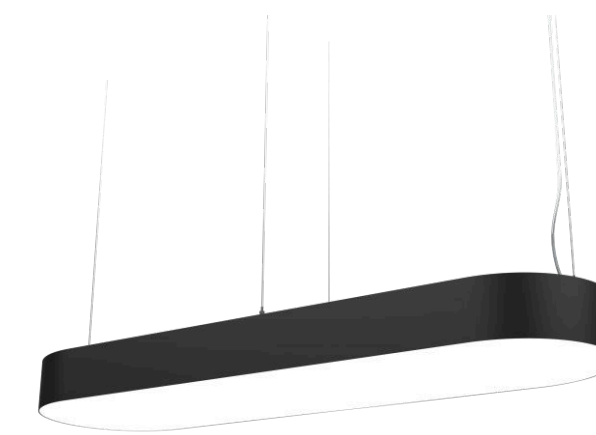


Объемные ELIPS

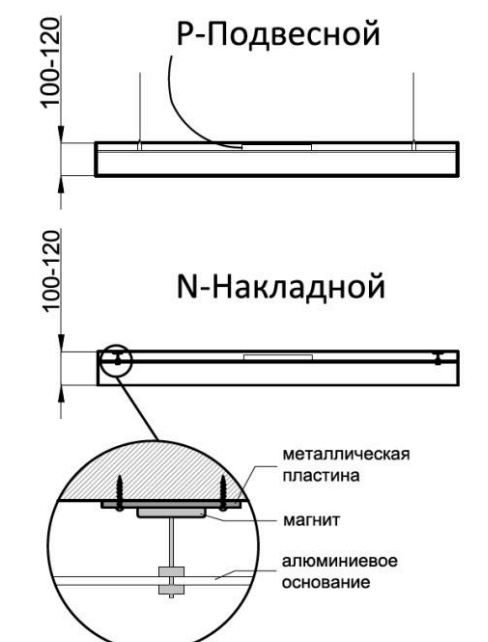
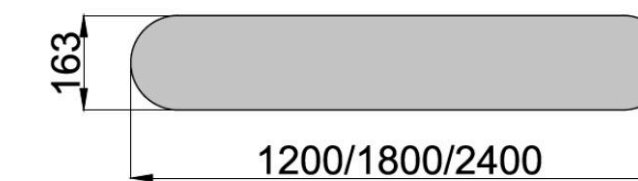
ОСНОВНЫЕ ТЕХНИЧЕСКИЕ ХАРАКТЕРИСТИКИ

Потребляемая мощность	от 30 до 140 Вт
Световой поток	от 2950 до 15500 Лм
Цветовая температура	3000К / 4000К / 5000 К
Напряжение питания сети	~220 В ±10%
Частота сети	50 Гц
Коэффициент мощности	0.97
Индекс цветопередачи	≥80 Ra
Угол рассеивания	120°
Диапазон рабочих температур	от -10 до +50 °С
Способ монтажа	Накладной / Подвесной

ELIPS



ELIPS-S



МОДИФИКАЦИЯ

Степень защиты	IP 20
Материал корпуса	Европейский ПВХ
Декоративный свет	RGB / RGBW
Время работы в аварийном режиме	-
Срок службы светодиодов	100000 ч.
Блок аварийного питания	Нет
Гарантия	5 лет



Объемные
NEVCS





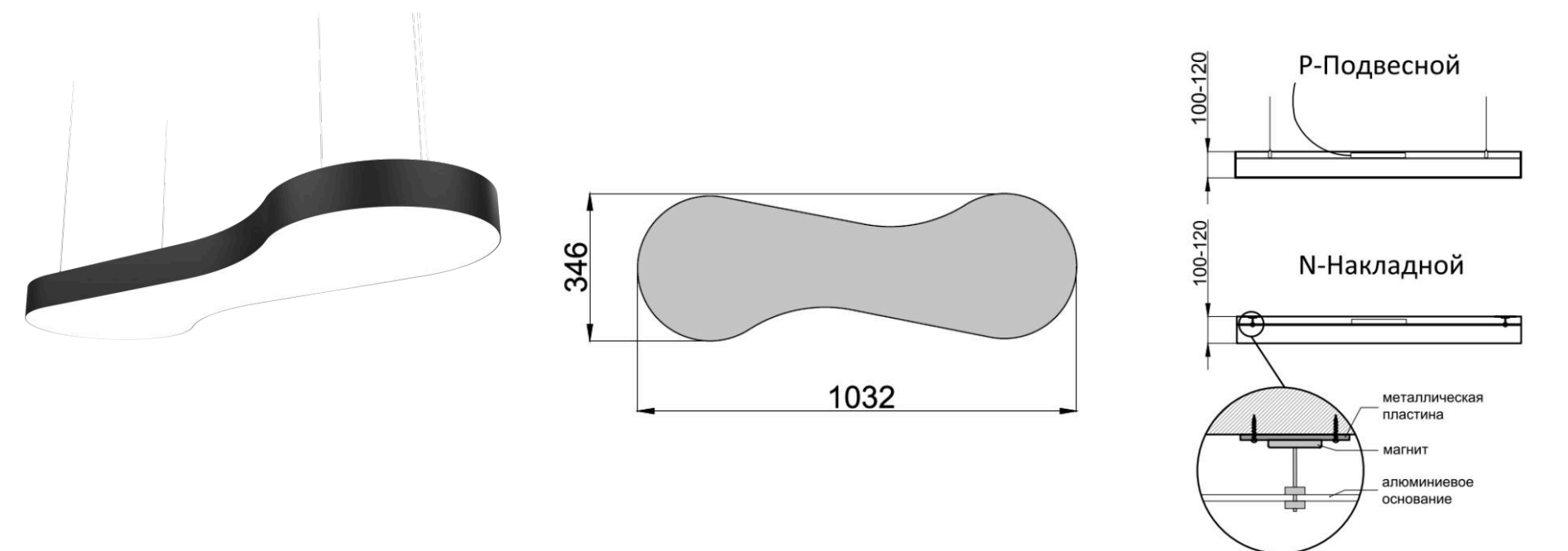
Детский сад «Точка будущего»,
ул. Беянского 2а, Липецк.

Объемные NEBO

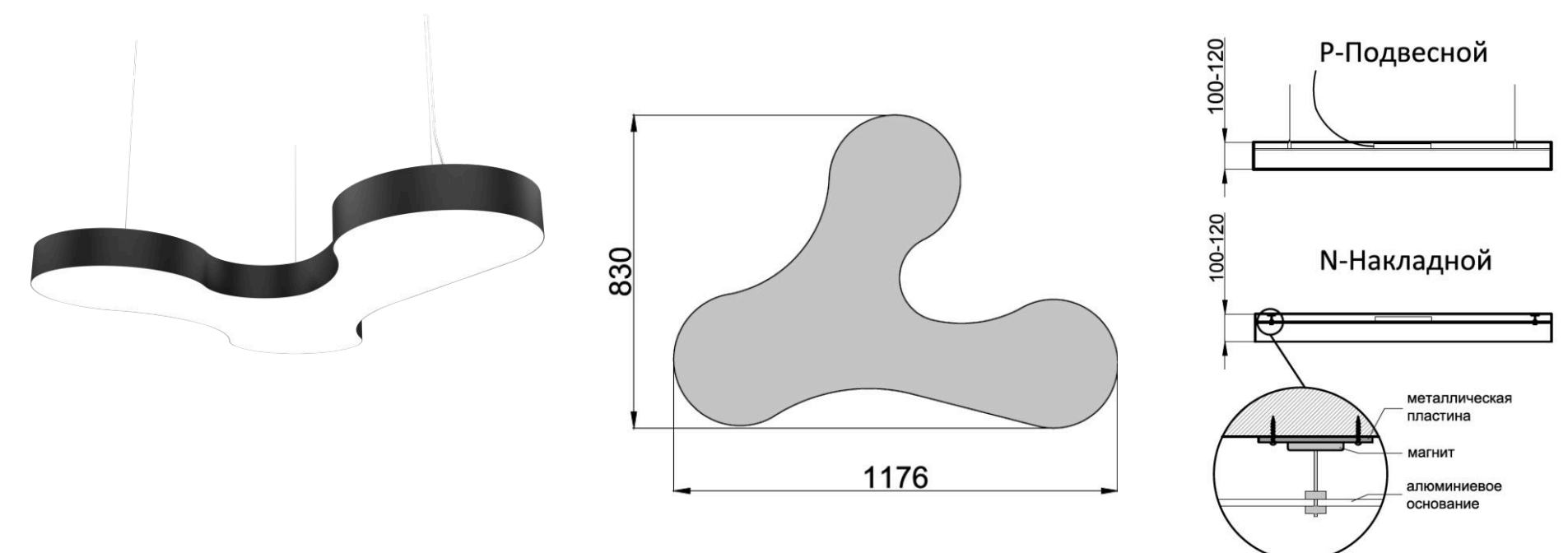
ОСНОВНЫЕ ТЕХНИЧЕСКИЕ ХАРАКТЕРИСТИКИ

Потребляемая мощность	от 40 до 195 Вт
Световой поток	от 4750 до 23500 Лм
Цветовая температура	3000К / 4000К / 5000 К
Напряжение питания сети	~220 В ±10%
Частота сети	50 Гц
Коэффициент мощности	0.97
Индекс цветопередачи	≥80 Ra
Угол рассеивания	120°
Диапазон рабочих температур	от -10 до +50 °С
Способ монтажа	Накладной / Подвесной

NEBO-1034



NEBO-1183

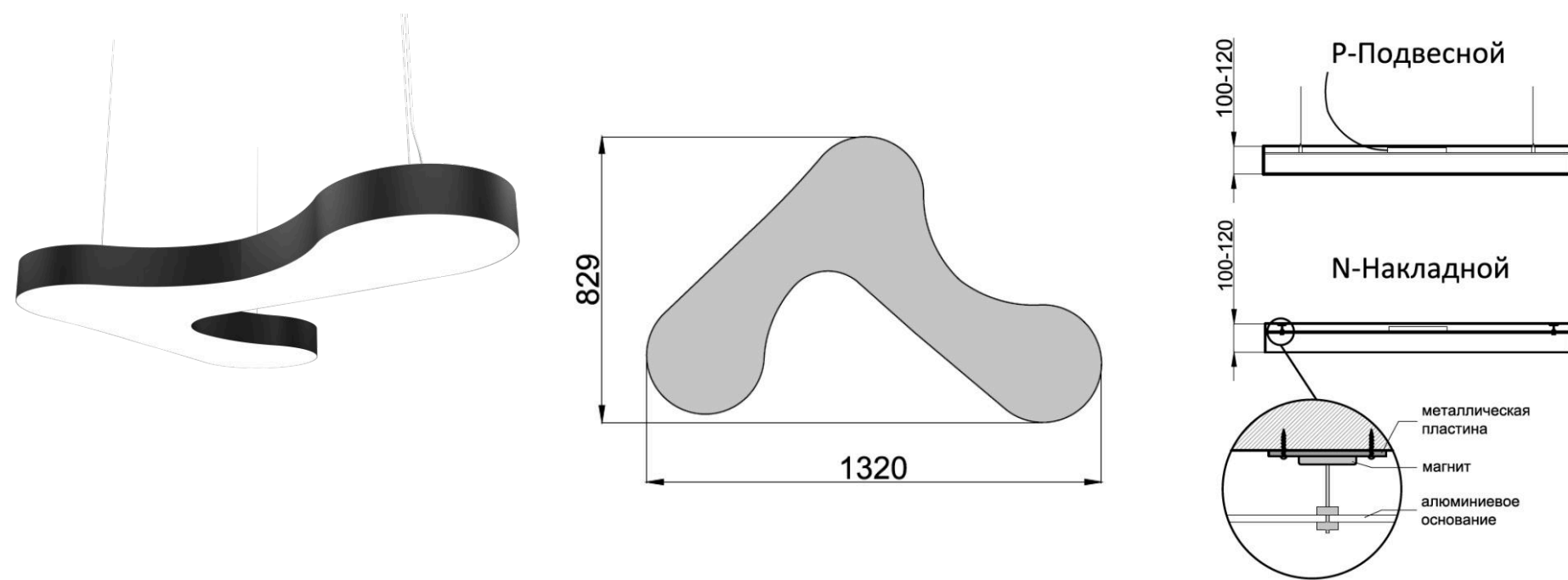




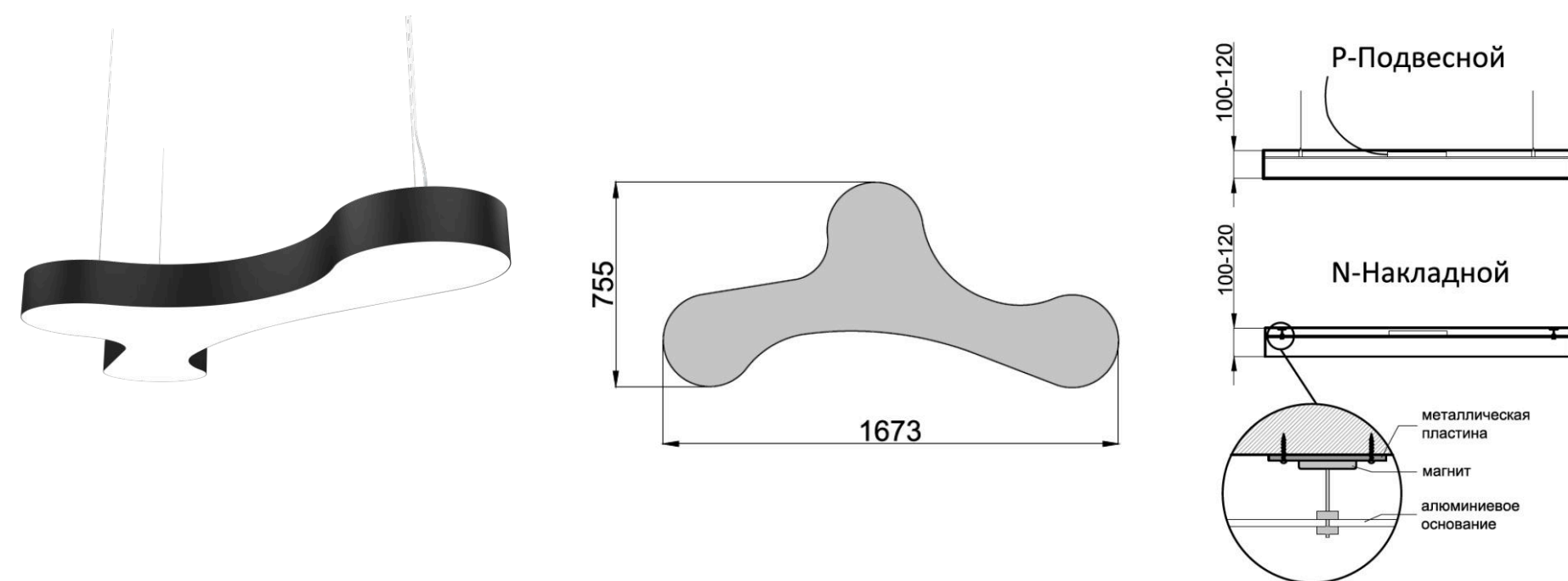
МОДИФИКАЦИЯ

Степень защиты	_____	IP 20
Материал корпуса	_____	Европейский ПВХ
Декоративный свет	_____	RGB / RGBW
Время работы в аварийном режиме	_____	-
Срок службы светодиодов	_____	100000 ч.
Блок аварийного питания	_____	Нет
Гарантия	_____	5 лет

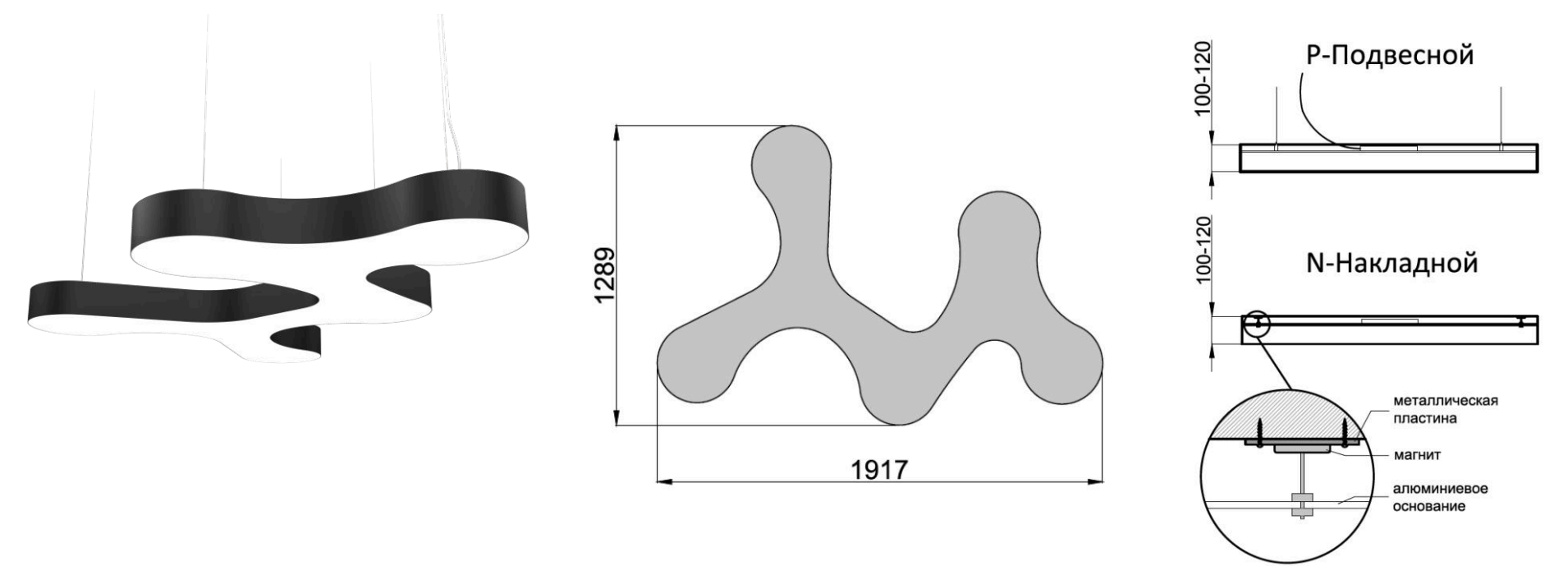
NEBO-1382



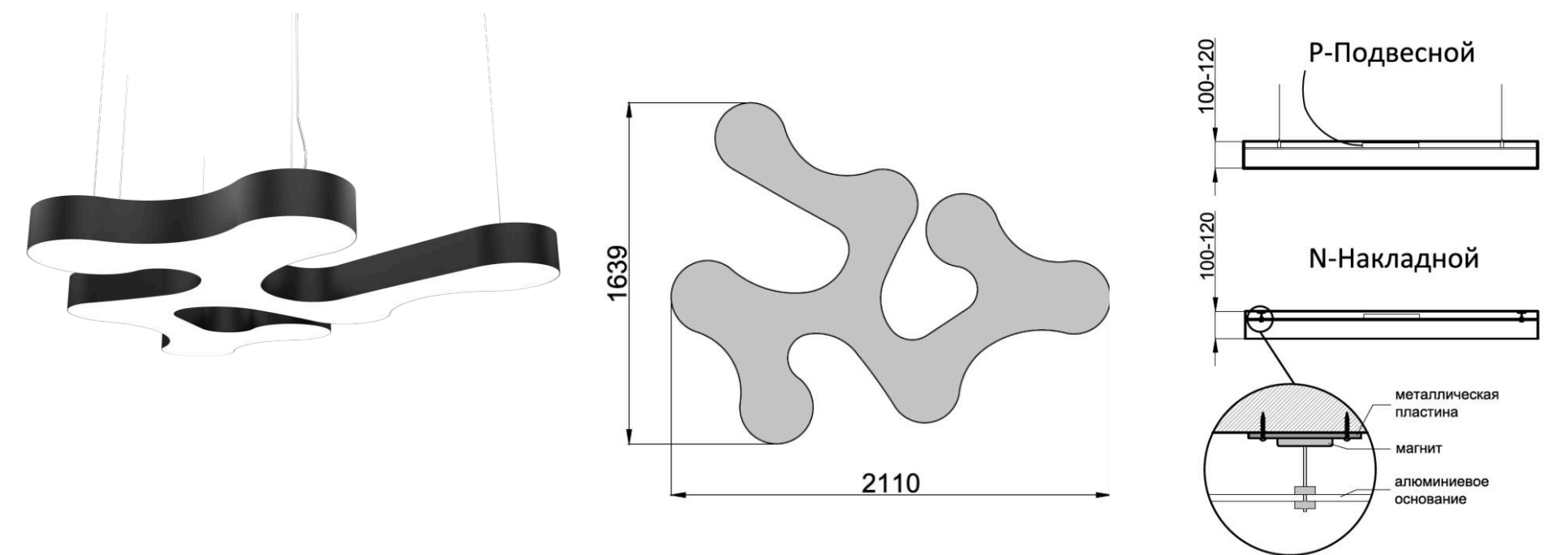
NEBO-1675



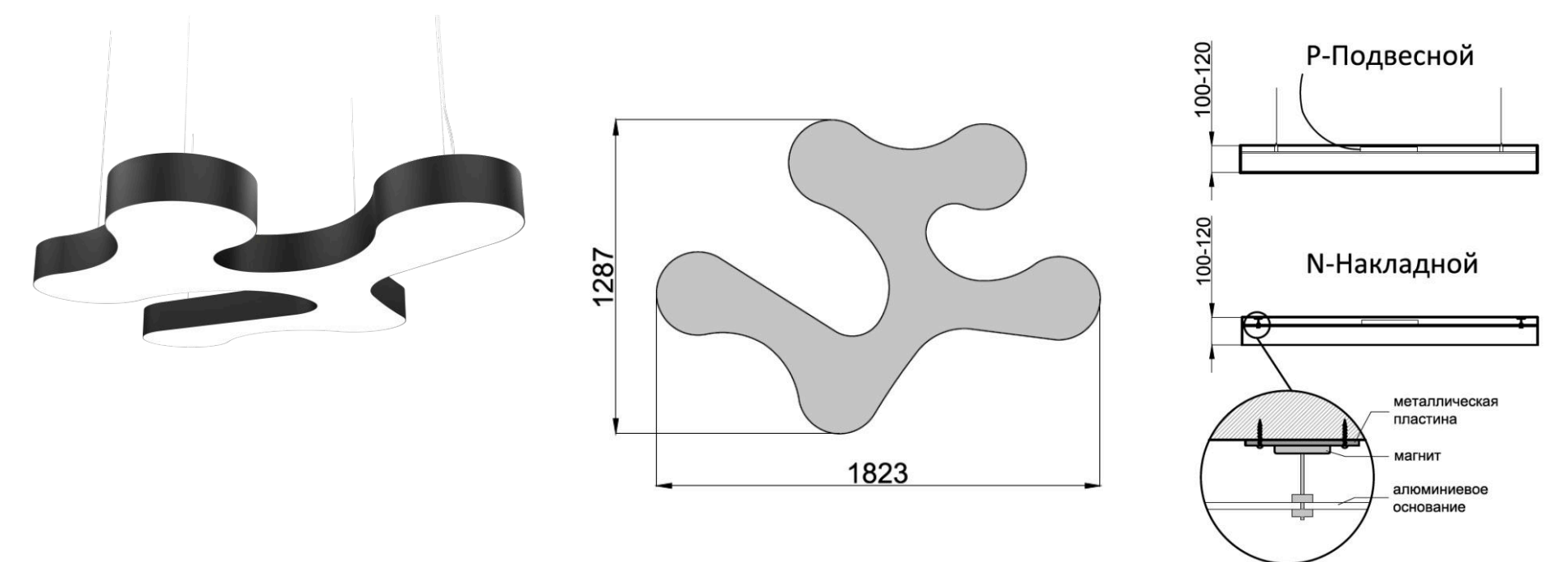
NEBO-1912



NEBO-2116



NEBO-1812





Фигурные
RING





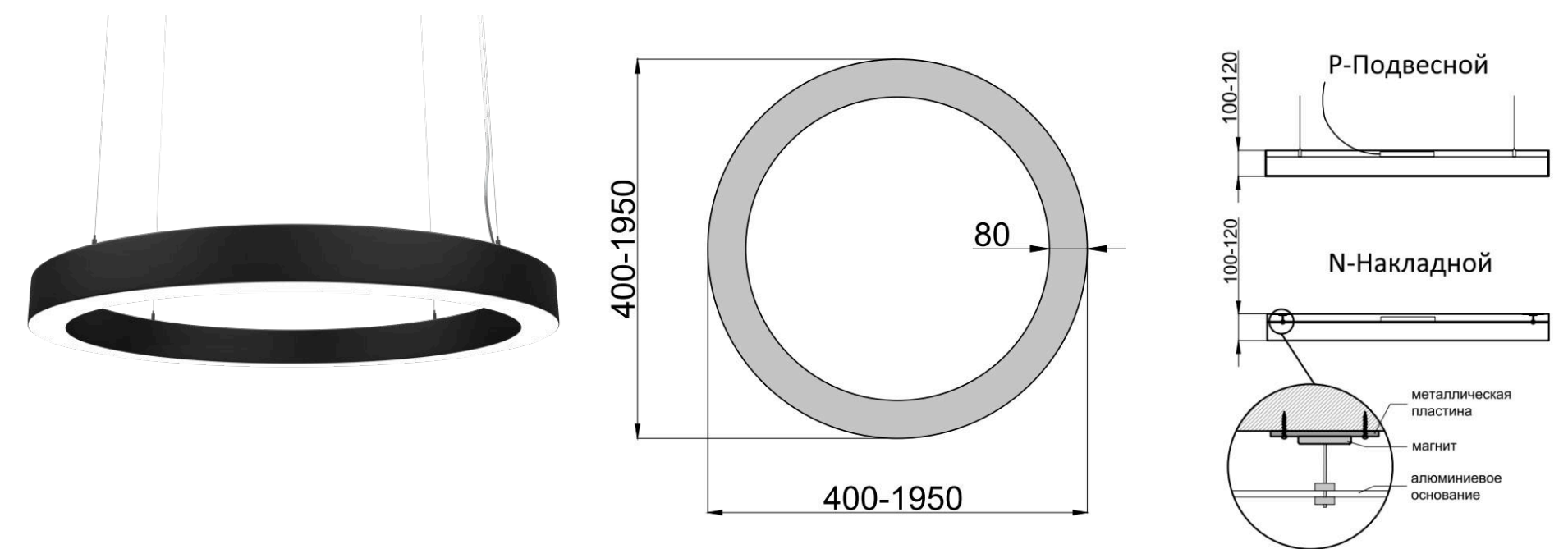
Реабилитационный центр «Лесная сказка»,
Липецкая область, в посёлок Сухоборье.

Фигурные RING

ОСНОВНЫЕ ТЕХНИЧЕСКИЕ ХАРАКТЕРИСТИКИ

Потребляемая мощность	от 10 до 155 Вт
Световой поток	от 860 до 14205 Лм
Цветовая температура	3000К / 4000К / 5000 К
Напряжение питания сети	~220 В ±10%
Частота сети	50 Гц
Коэффициент мощности	0.97
Индекс цветопередачи	≥80 Ra
Угол рассеивания	120°
Диапазон рабочих температур	от -10 до +50 °С
Способ монтажа	Накладной / Подвесной

RING

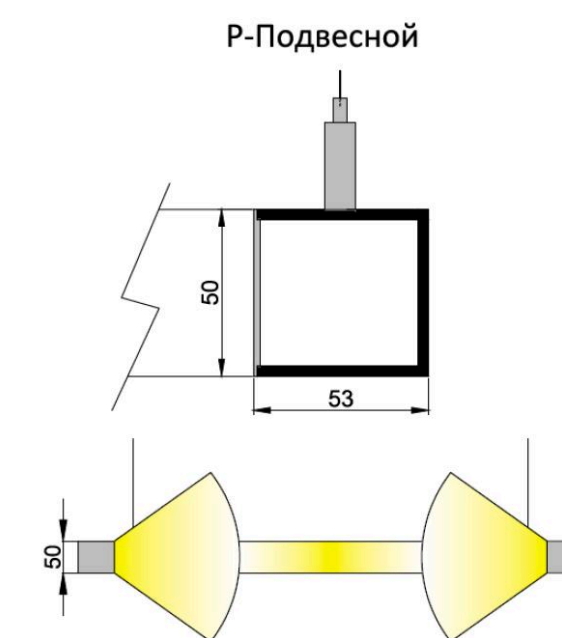
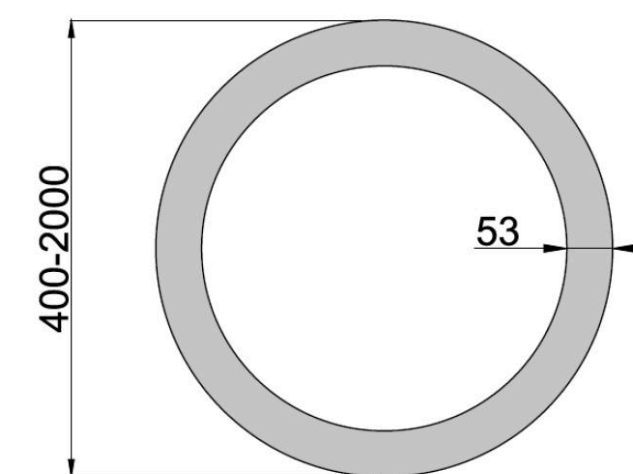
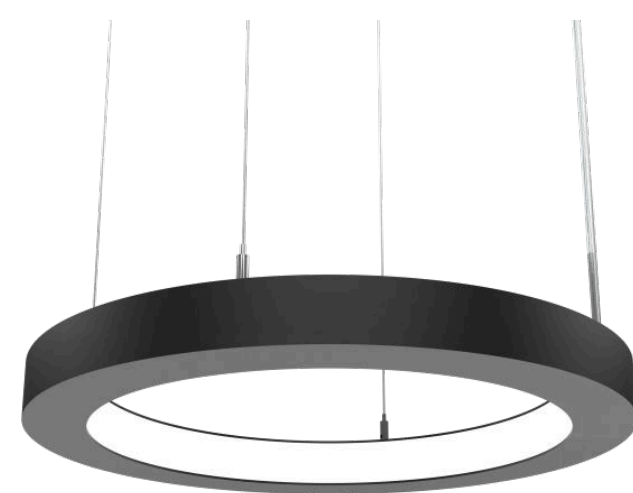




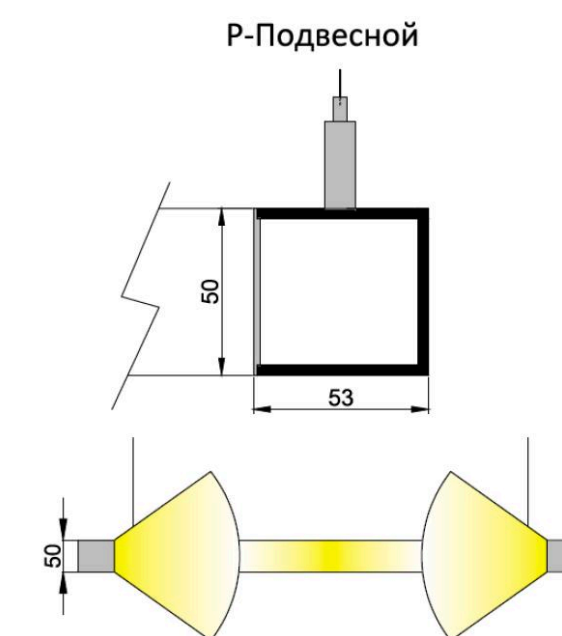
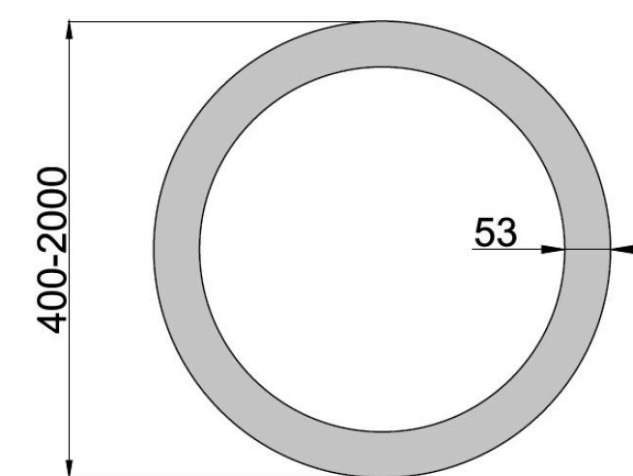
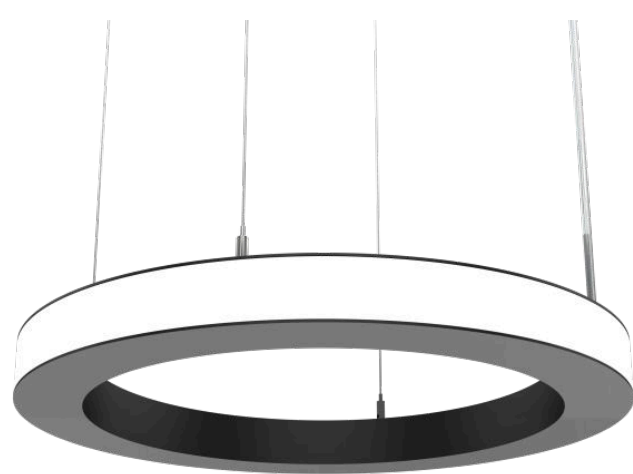
МОДИФИКАЦИЯ

Степень защиты _____	IP 20
Материал корпуса _____	Европейский ПВХ
Декоративный свет _____	RGB / RGBW
Время работы в аварийном режиме _____	-
Срок службы светодиодов _____	100000 ч.
Блок аварийного питания _____	Нет
Гарантия _____	5 лет

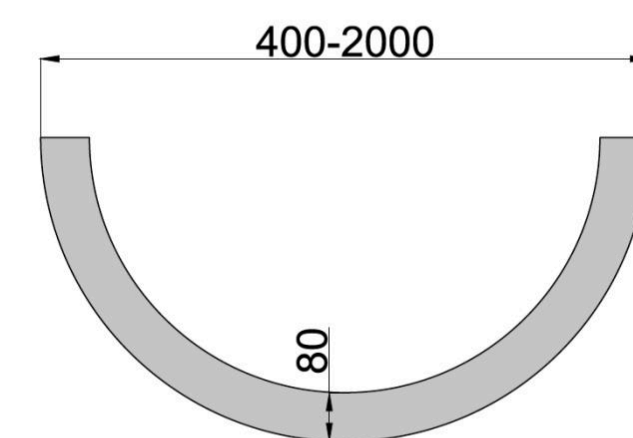
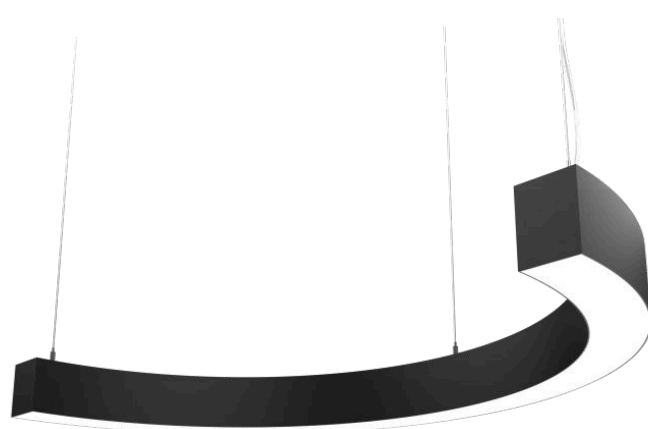
RING IN



RING OUT



RING ARC





Фигурные
TRIO



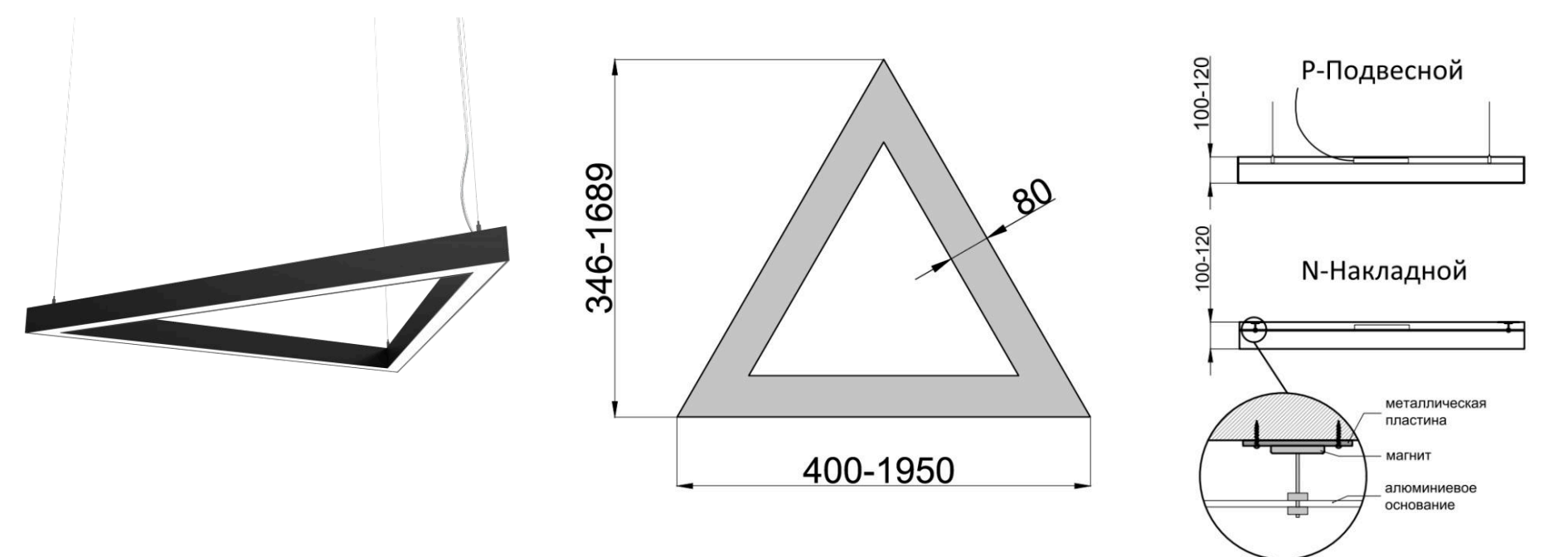


Фигурные TRIO

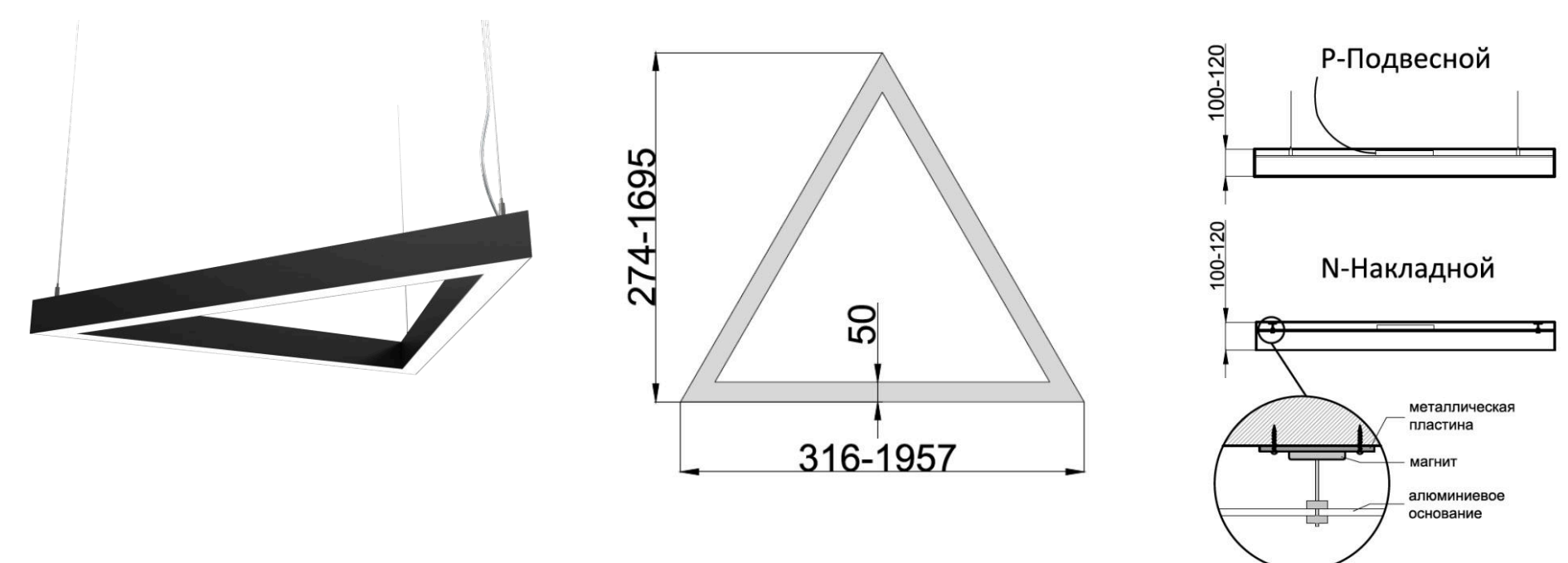
ОСНОВНЫЕ ТЕХНИЧЕСКИЕ ХАРАКТЕРИСТИКИ

Потребляемая мощность	от 20 до 145 Вт
Световой поток	от 1770 до 13295 Лм
Цветовая температура	3000К / 4000К / 5000 К
Напряжение питания сети	~220 В ±10%
Частота сети	50 Гц
Коэффициент мощности	0.97
Индекс цветопередачи	≥80 Ra
Угол рассеивания	120°
Диапазон рабочих температур	от -10 до +50 °С
Способ монтажа	Накладной / Подвесной

TRIO

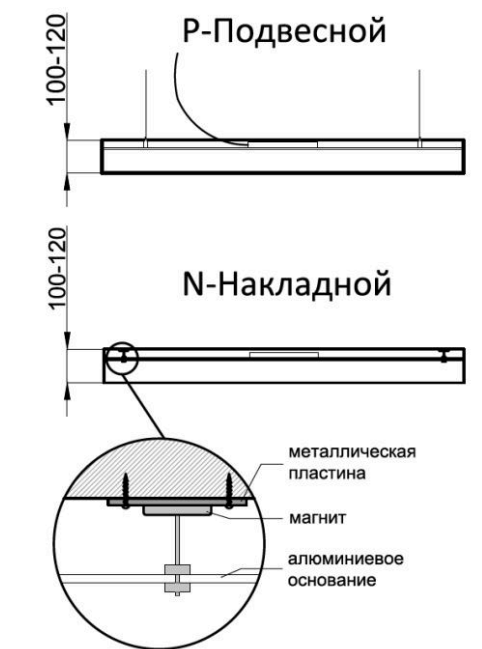
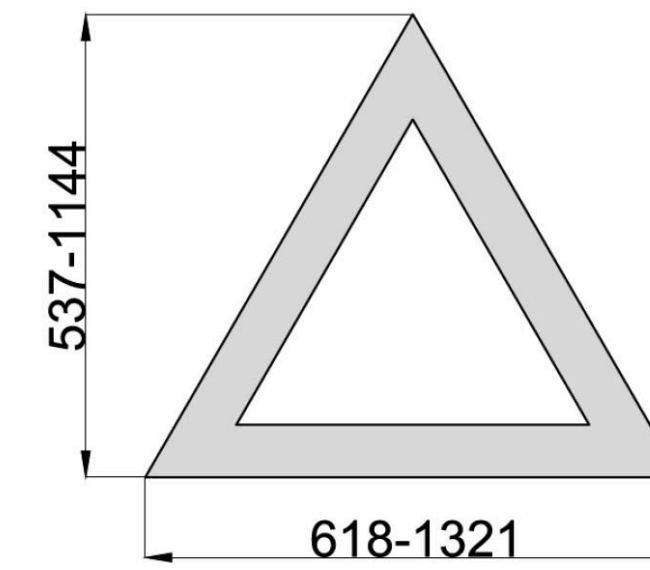
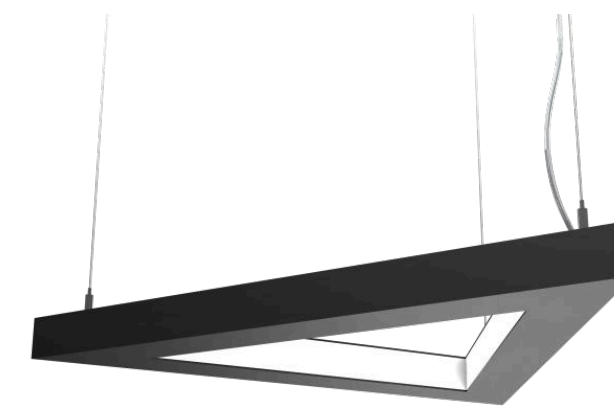


TRIO-S

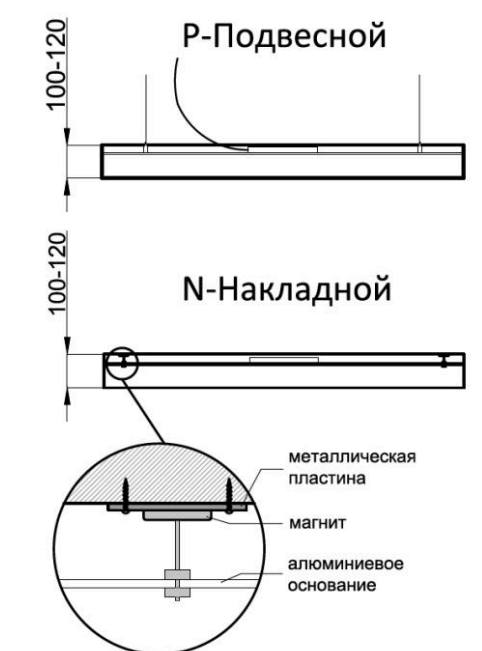
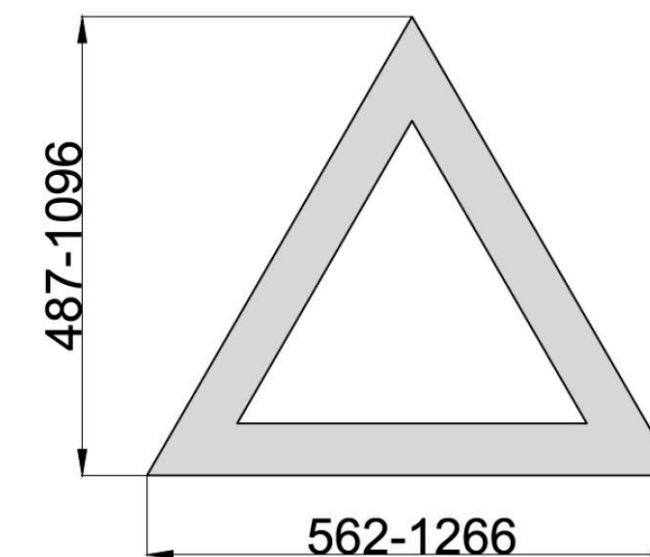
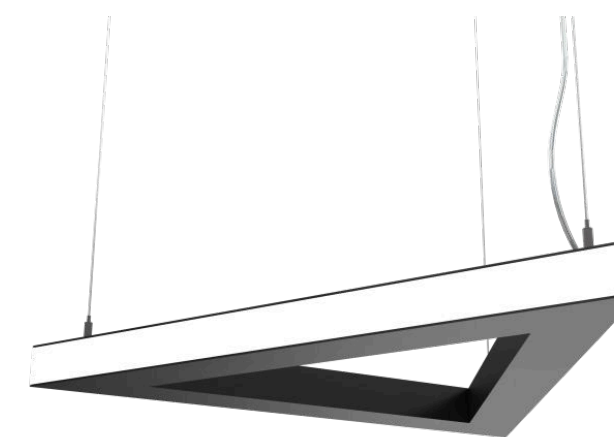




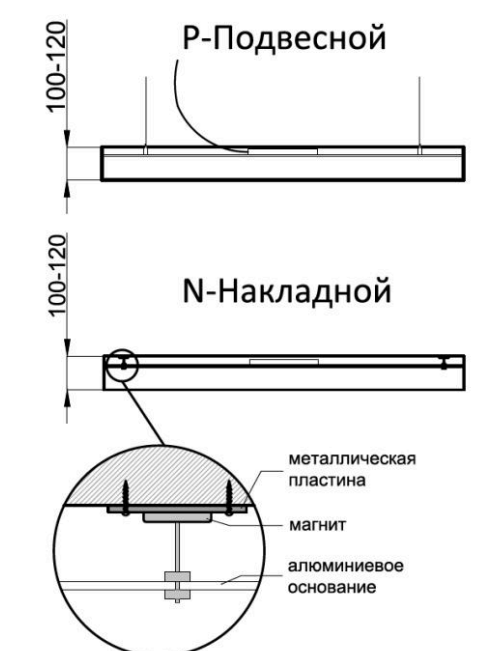
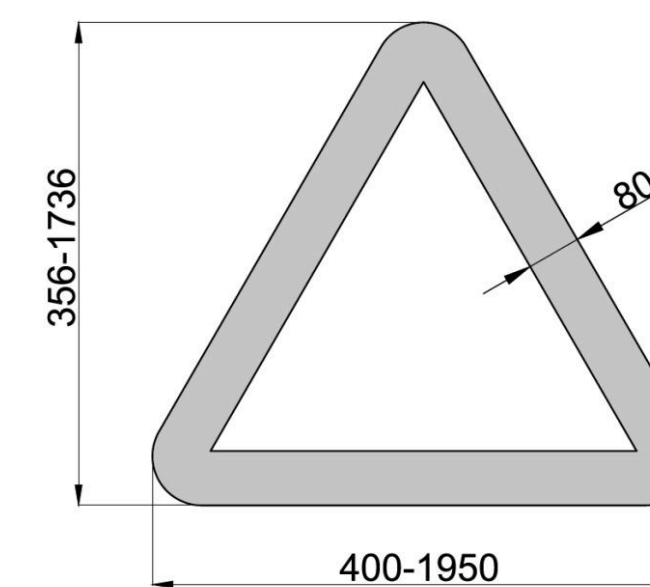
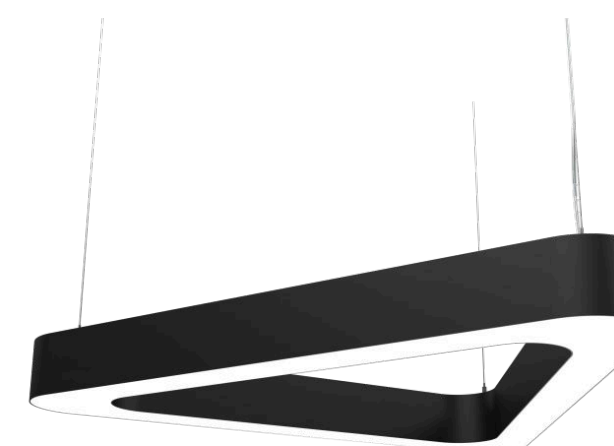
TRIO-IN



TRIO-OUT



TRIO-SOFT



МОДИФИКАЦИЯ

Степень защиты _____	IP 20
Материал корпуса _____	Европейский ПВХ
Декоративный свет _____	RGB / RGBW
Время работы в аварийном режиме _____	-
Срок службы светодиодов _____	100000 ч.
Блок аварийного питания _____	Нет
Гарантия _____	5 лет



Фигурные
KVADRO





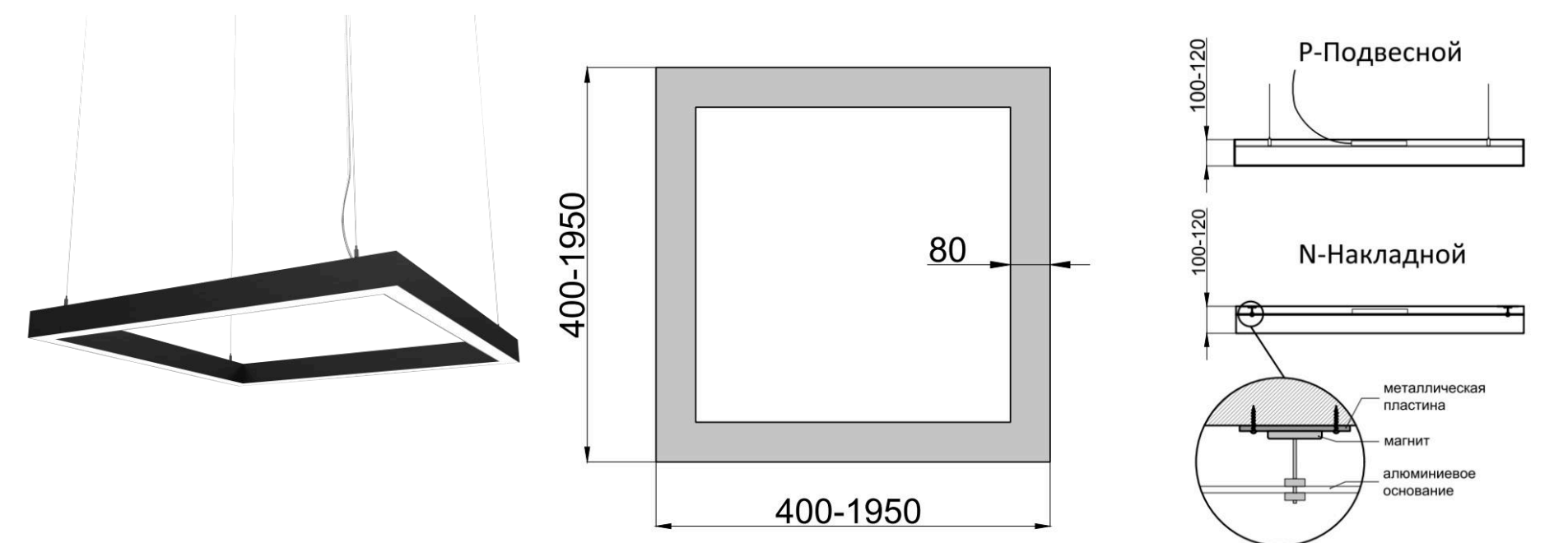
Автосалон "Руль Авто",
ул. Московская, 30г, Липецк.

Фигурные KVADRO

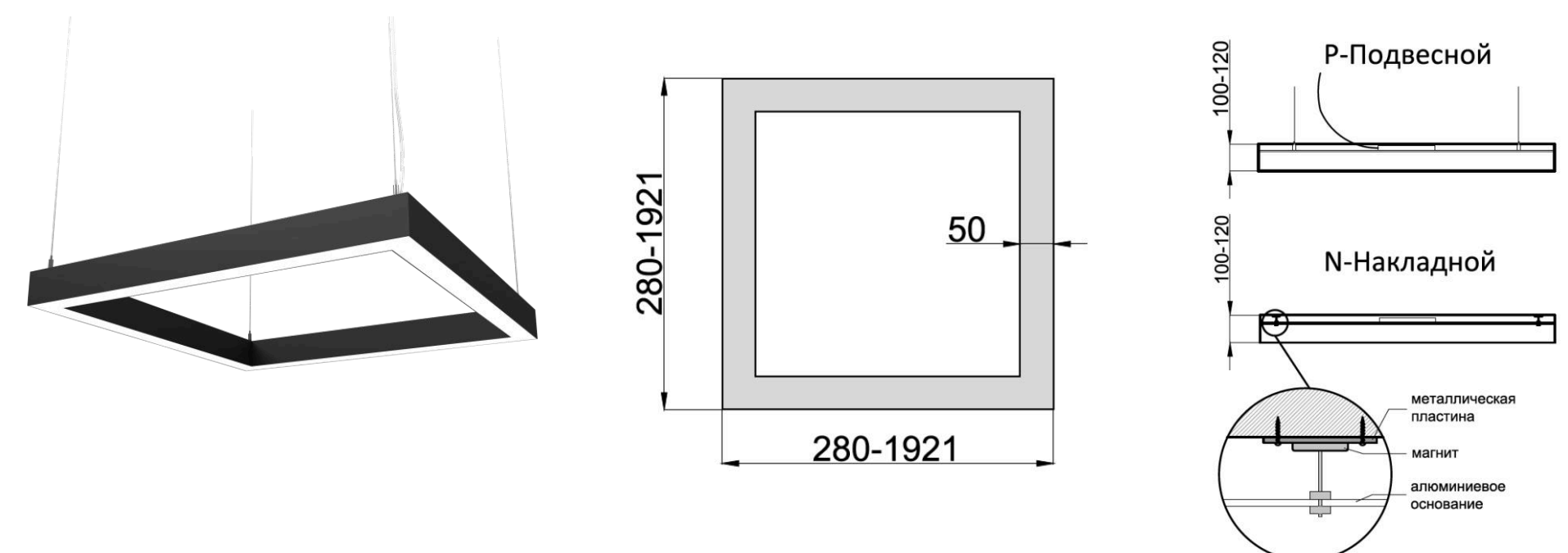
ОСНОВНЫЕ ТЕХНИЧЕСКИЕ ХАРАКТЕРИСТИКИ

Потребляемая мощность	от 25 до 190 Вт
Световой поток	от 2225 до 17390 Лм
Цветовая температура	3000К / 4000К / 5000 К
Напряжение питания сети	~220 В ±10%
Частота сети	50 Гц
Коэффициент мощности	0.97
Индекс цветопередачи	≥80 Ra
Угол рассеивания	120°
Диапазон рабочих температур	от -10 до +50 °С
Способ монтажа	Накладной / Подвесной

KVADRO



KVADRO-S

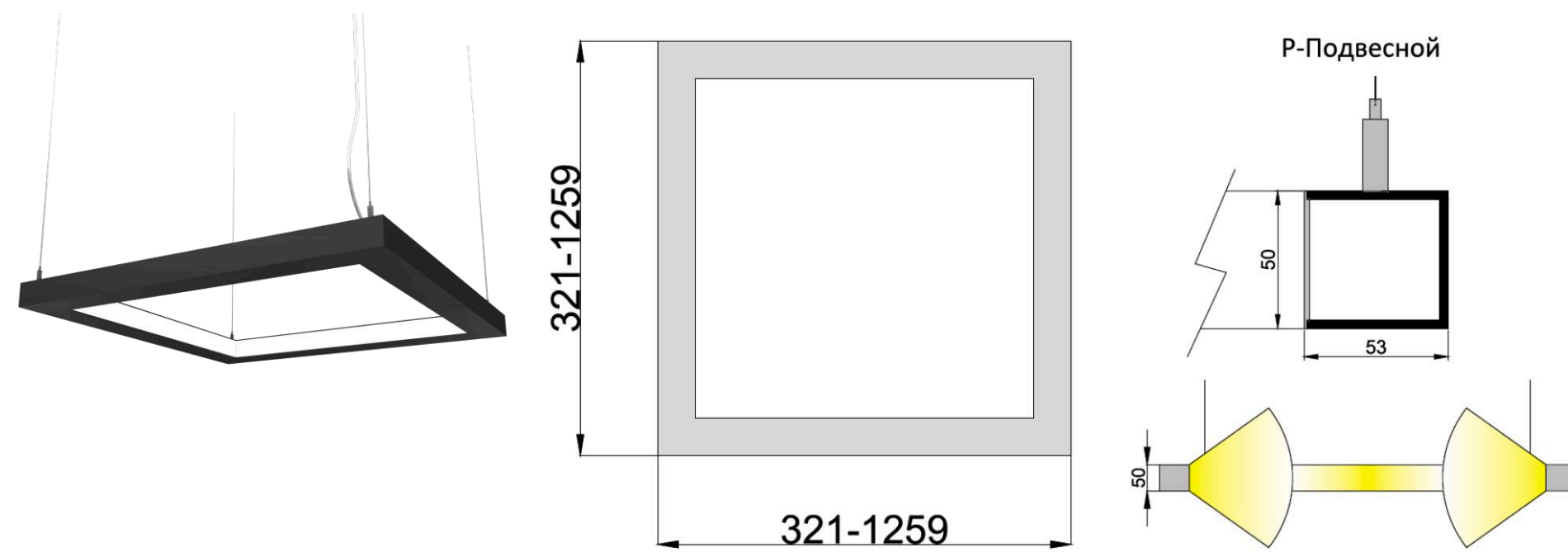




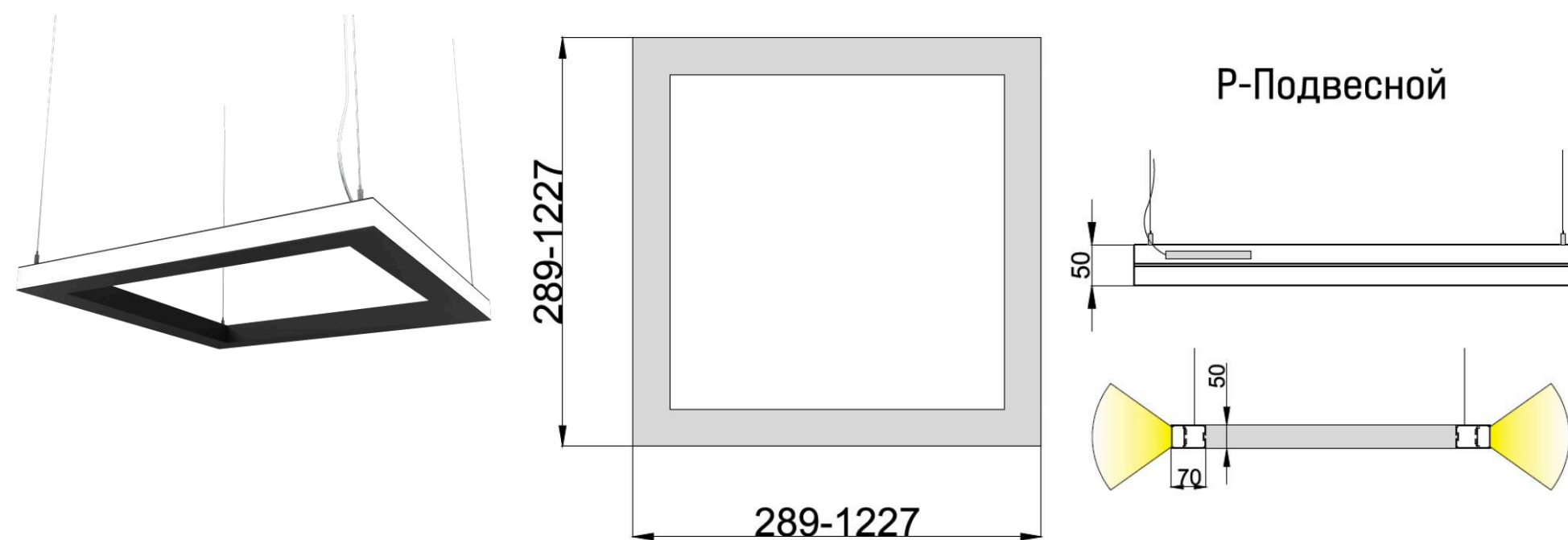
МОДИФИКАЦИЯ

Степень защиты _____	IP 20
Материал корпуса _____	Европейский ПВХ
Декоративный свет _____	RGB / RGBW
Время работы в аварийном режиме _____	-
Срок службы светодиодов _____	100000 ч.
Блок аварийного питания _____	Нет
Гарантия _____	5 лет

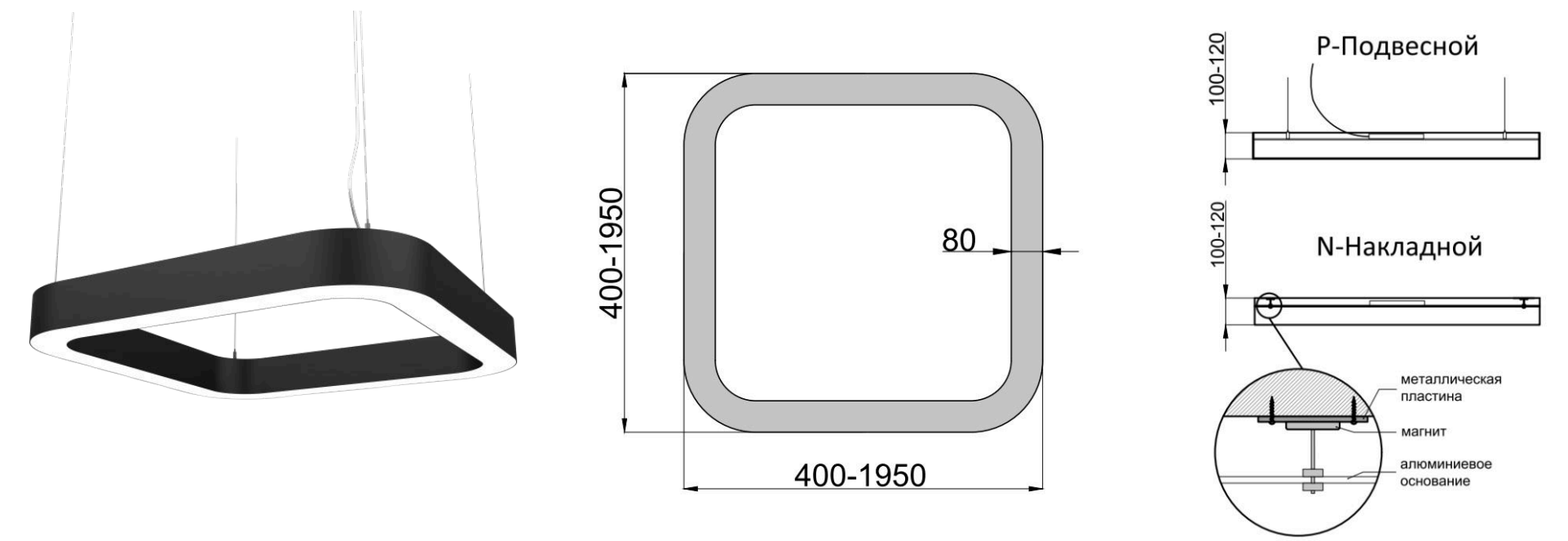
KVADRO-IN



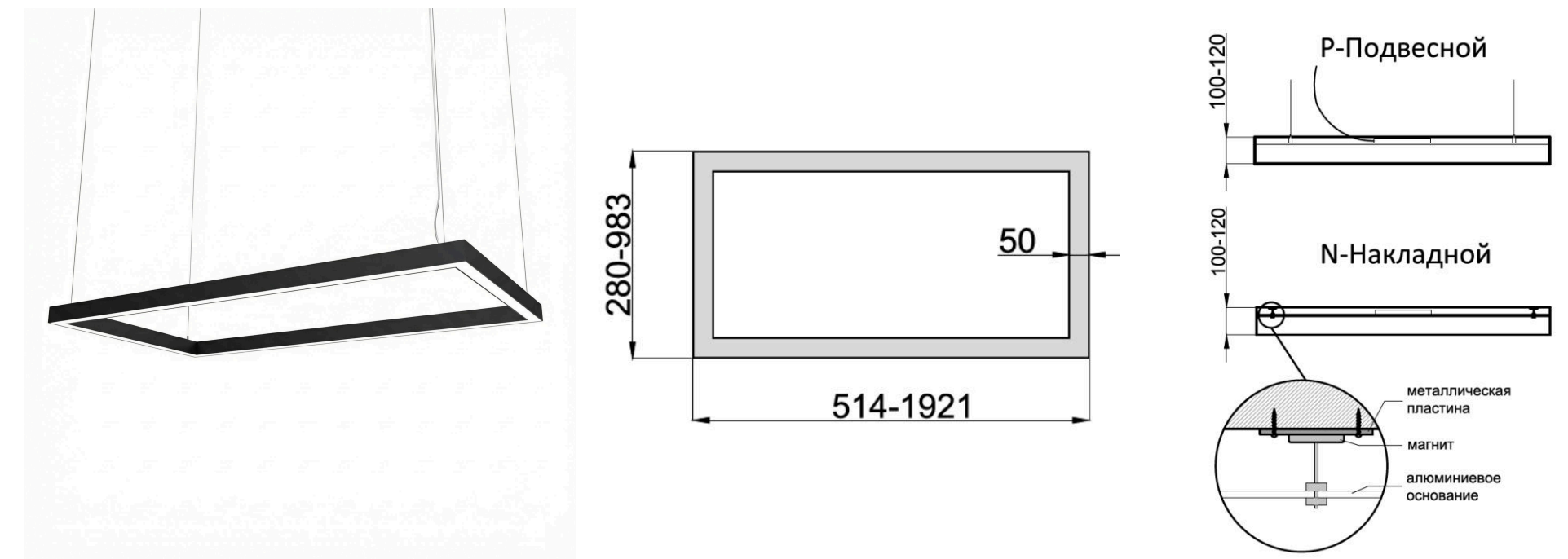
KVADRO-OUT



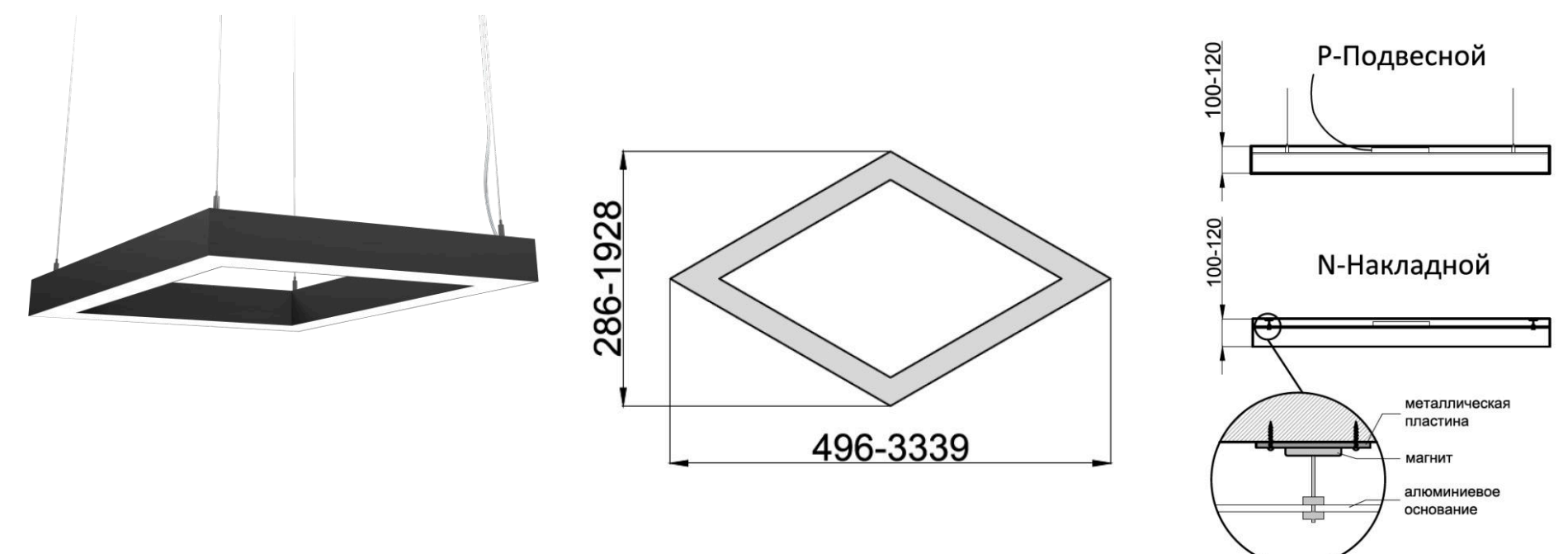
KVADRO-SOFT



FRAME



ROMB





Фигурные
SOTA





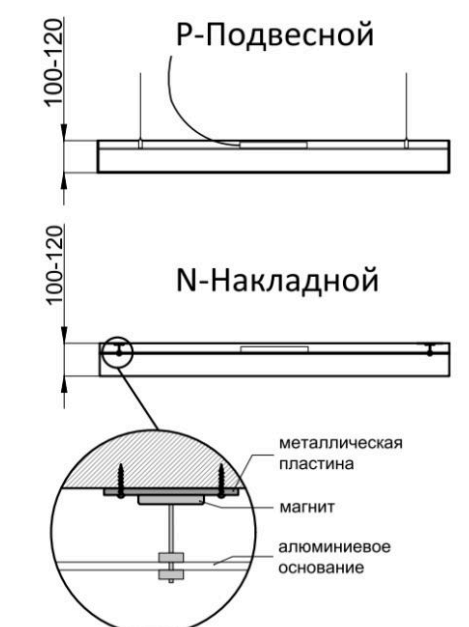
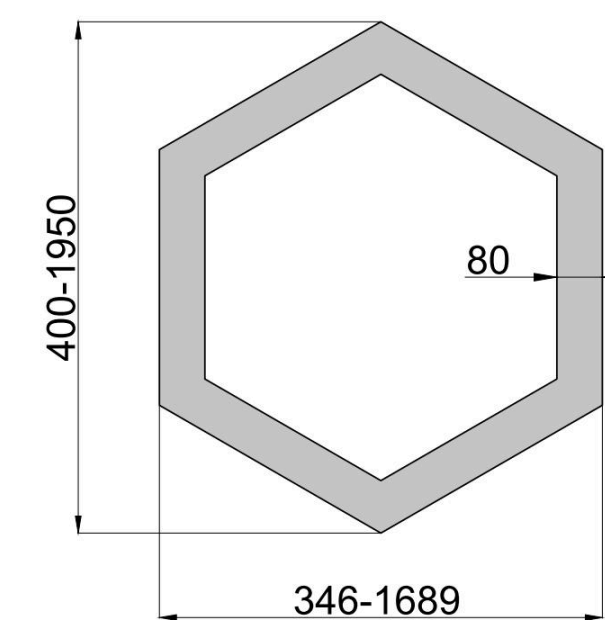
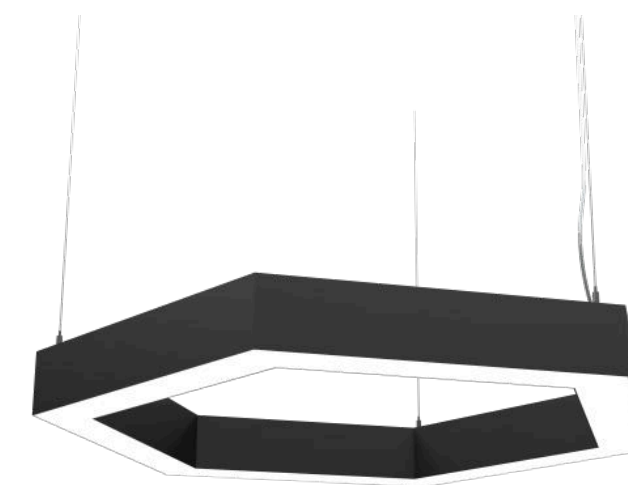
Липецкая городская больница № 3
"Свободный Сокол", ул. Тамбовская, 1, г. Липецк

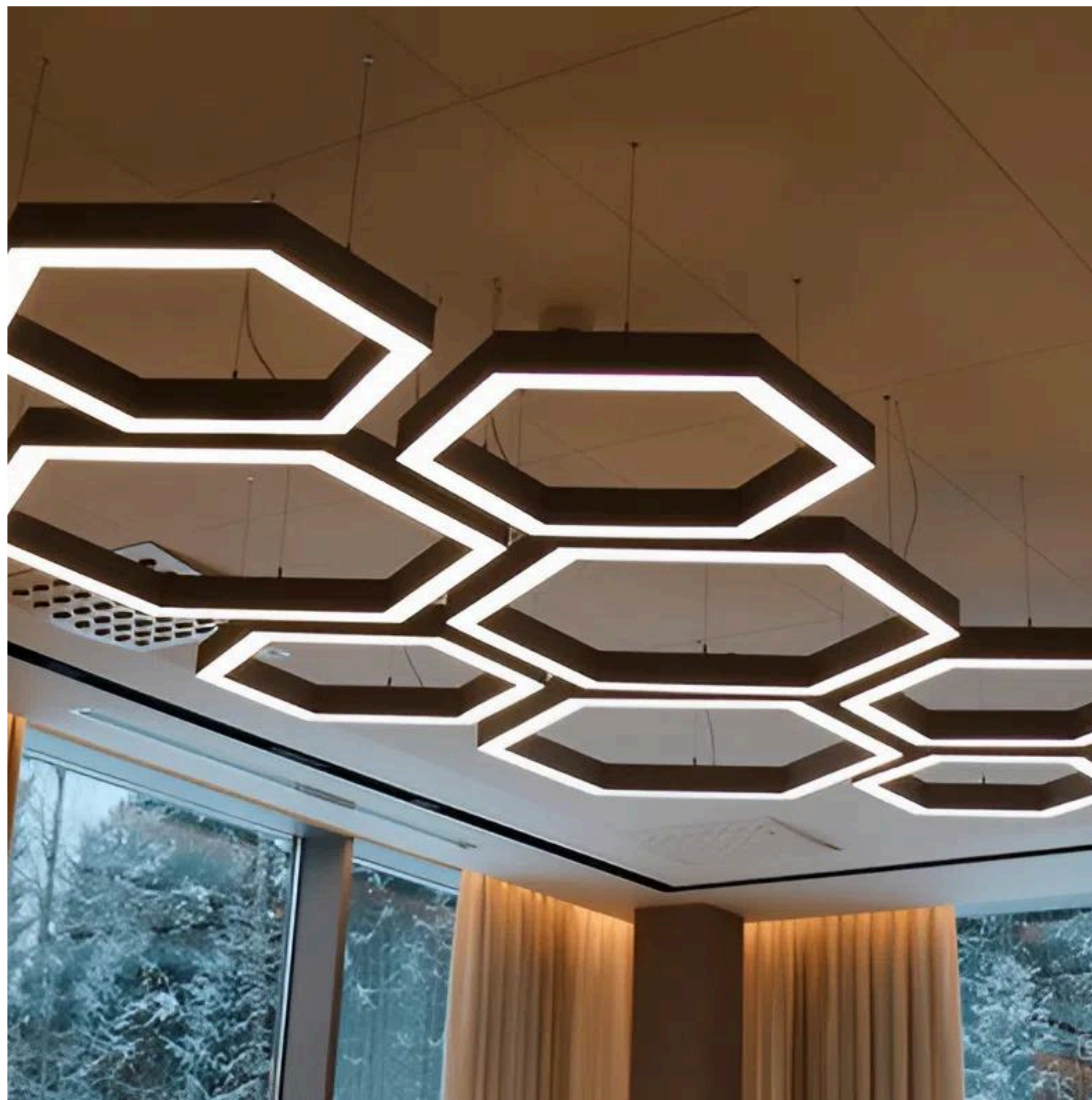
Фигурные **SOTA**

ОСНОВНЫЕ ТЕХНИЧЕСКИЕ ХАРАКТЕРИСТИКИ

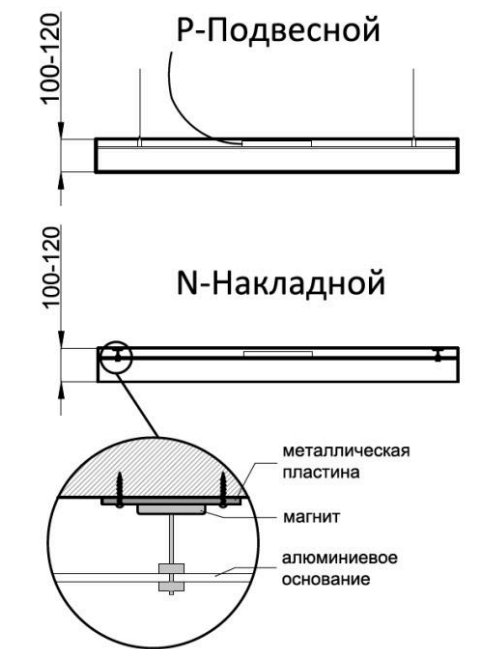
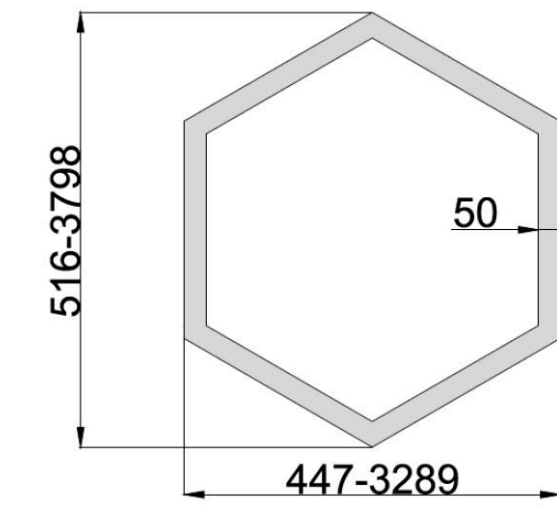
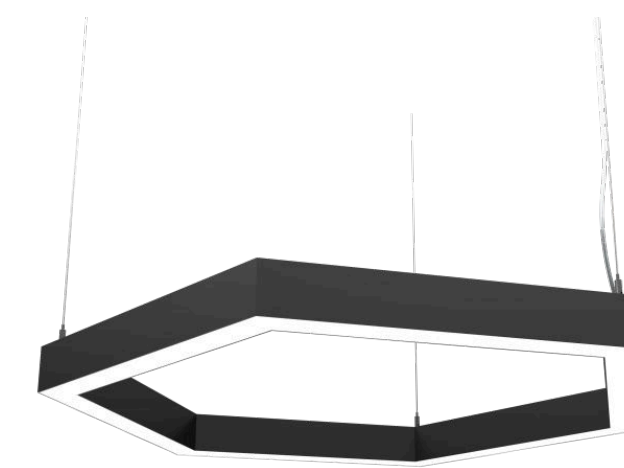
Потребляемая мощность	от 25 до 290 Вт
Световой поток	от 2225 до 26490 Лм
Цветовая температура	3000К / 4000К / 5000 К
Напряжение питания сети	~220 В ±10%
Частота сети	50 Гц
Коэффициент мощности	0.97
Индекс цветопередачи	≥80 Ra
Угол рассеивания	120°
Диапазон рабочих температур	от -10 до +50 °С
Способ монтажа	Накладной / Подвесной/ Встраиваемый

SOTA

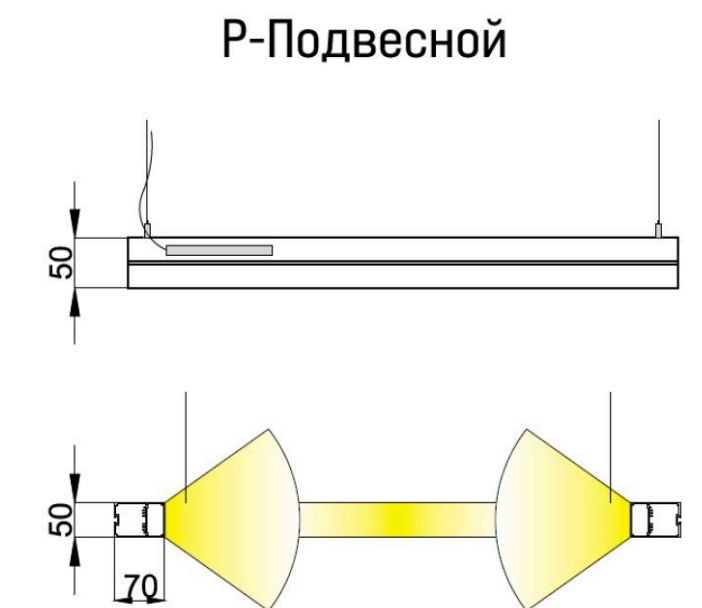
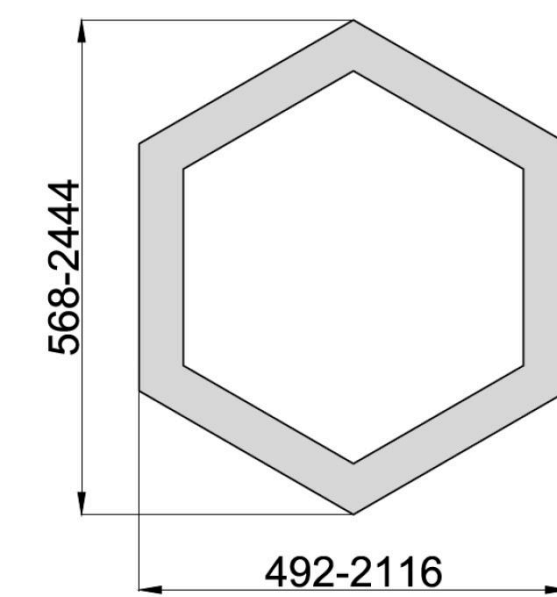
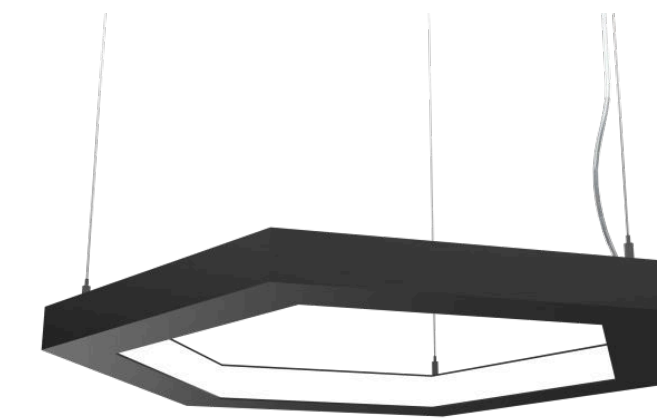




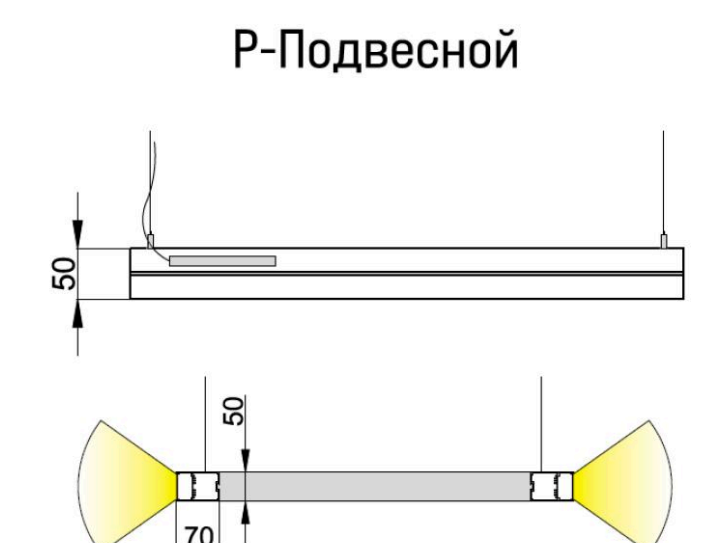
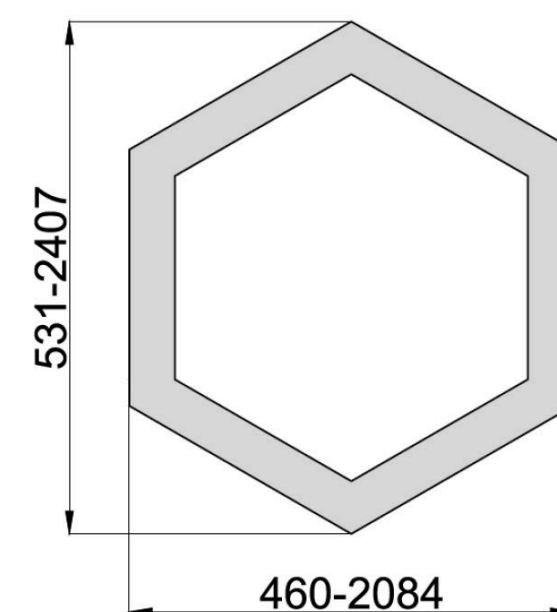
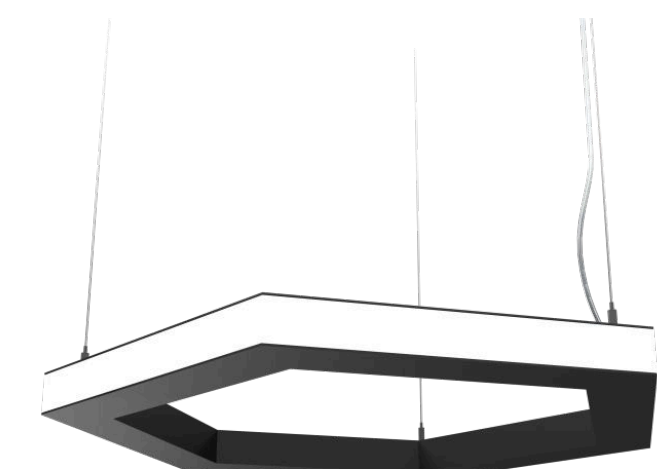
SOTA-S



SOTA-IN



SOTA-OUT



МОДИФИКАЦИЯ

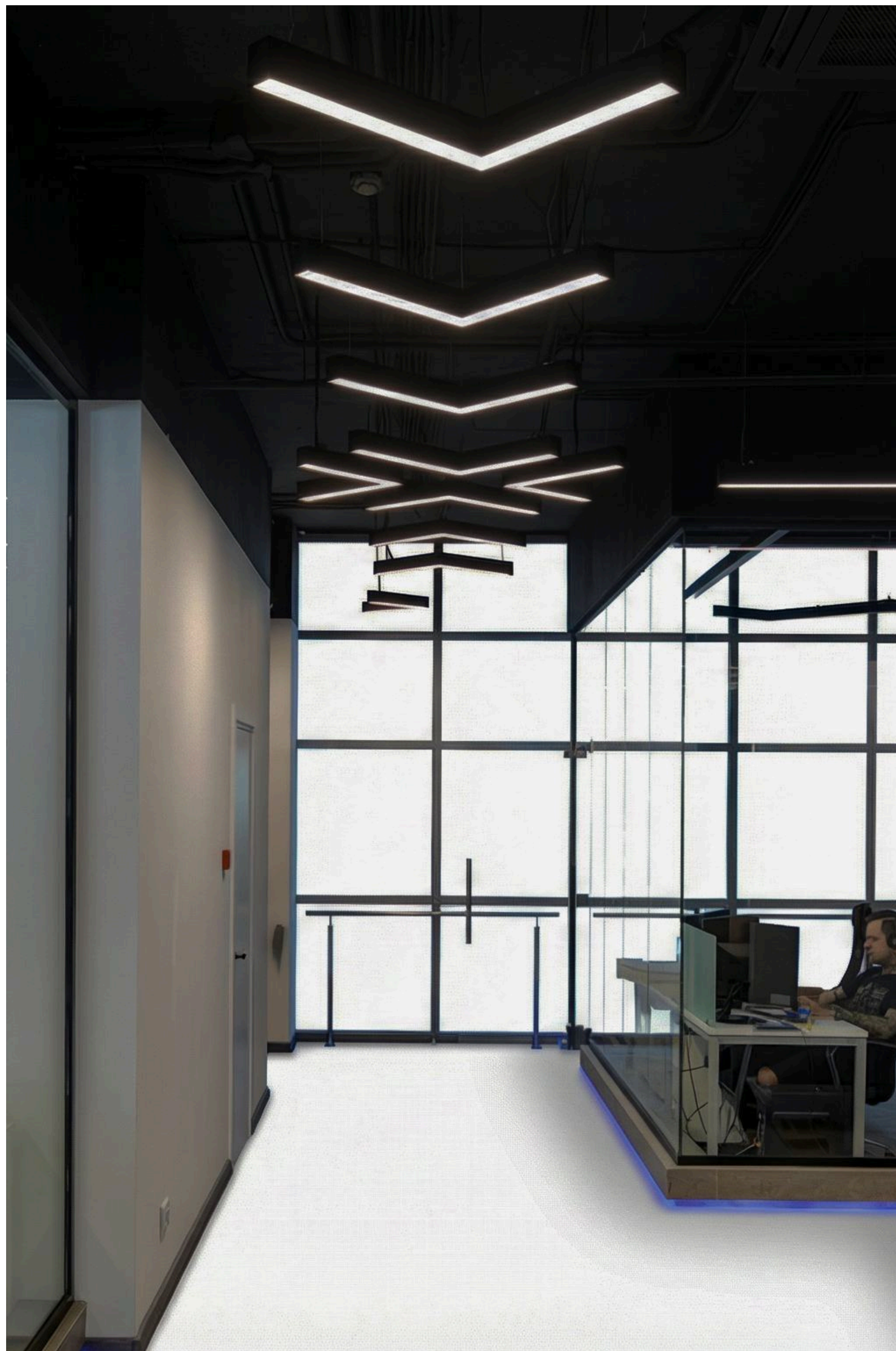
Степень защиты _____	IP 20
Материал корпуса _____	Европейский ПВХ
Декоративный свет _____	RGB / RGBW
Время работы в аварийном режиме _____	-
Срок службы светодиодов _____	100000 ч.
Блок аварийного питания _____	Нет
Гарантия _____	5 лет



Фигурные

SYMBOL



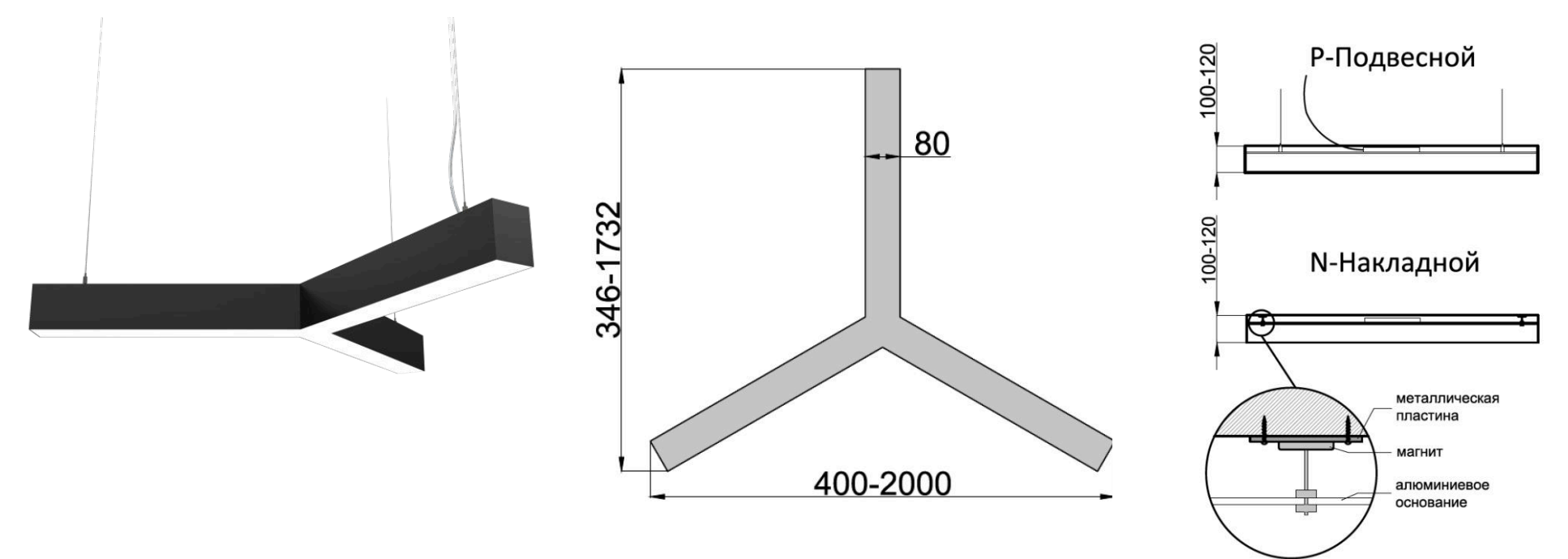


Фигурные **SYMBOL**

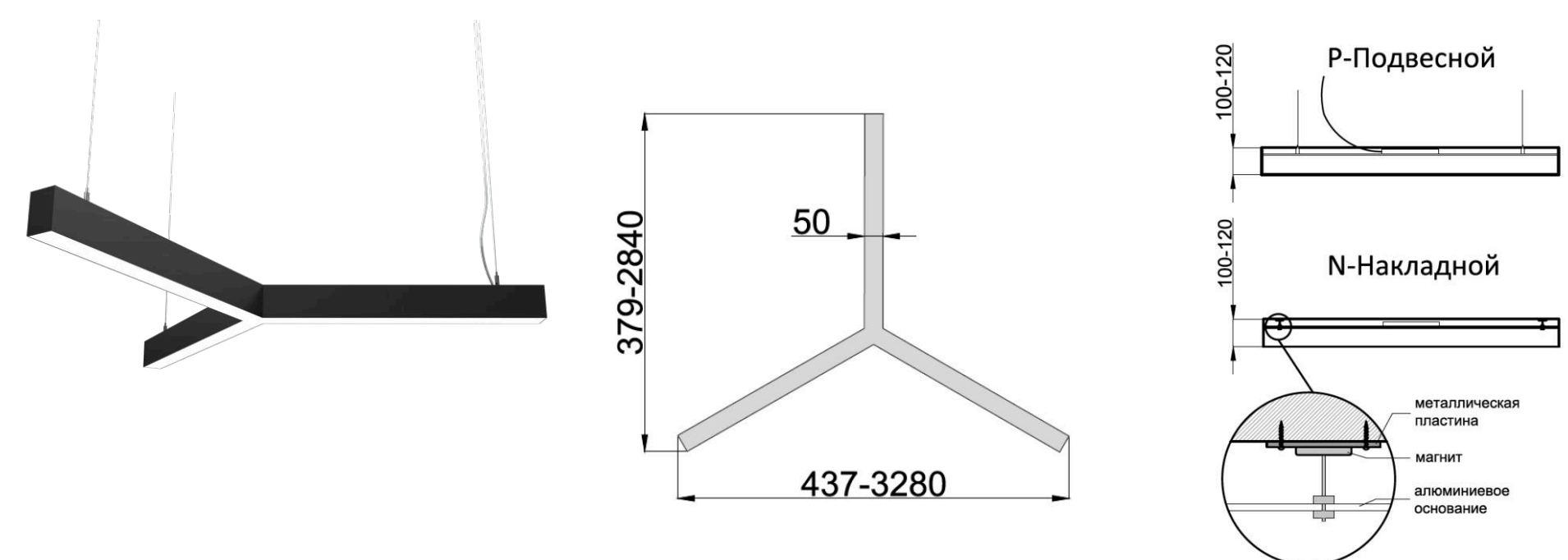
ОСНОВНЫЕ ТЕХНИЧЕСКИЕ ХАРАКТЕРИСТИКИ

Потребляемая мощность	от 15 до 190 Вт
Световой поток	от 1315 до 17390 Лм
Цветовая температура	3000К / 4000К / 5000 К
Напряжение питания сети	~220 В ±10%
Частота сети	50 Гц
Коэффициент мощности	0.97
Индекс цветопередачи	≥80 Ra
Угол рассеивания	120°
Диапазон рабочих температур	от -10 до +50 °С
Способ монтажа	Накладной / Подвесной

SYMBOL Y



SYMBOL Y-S

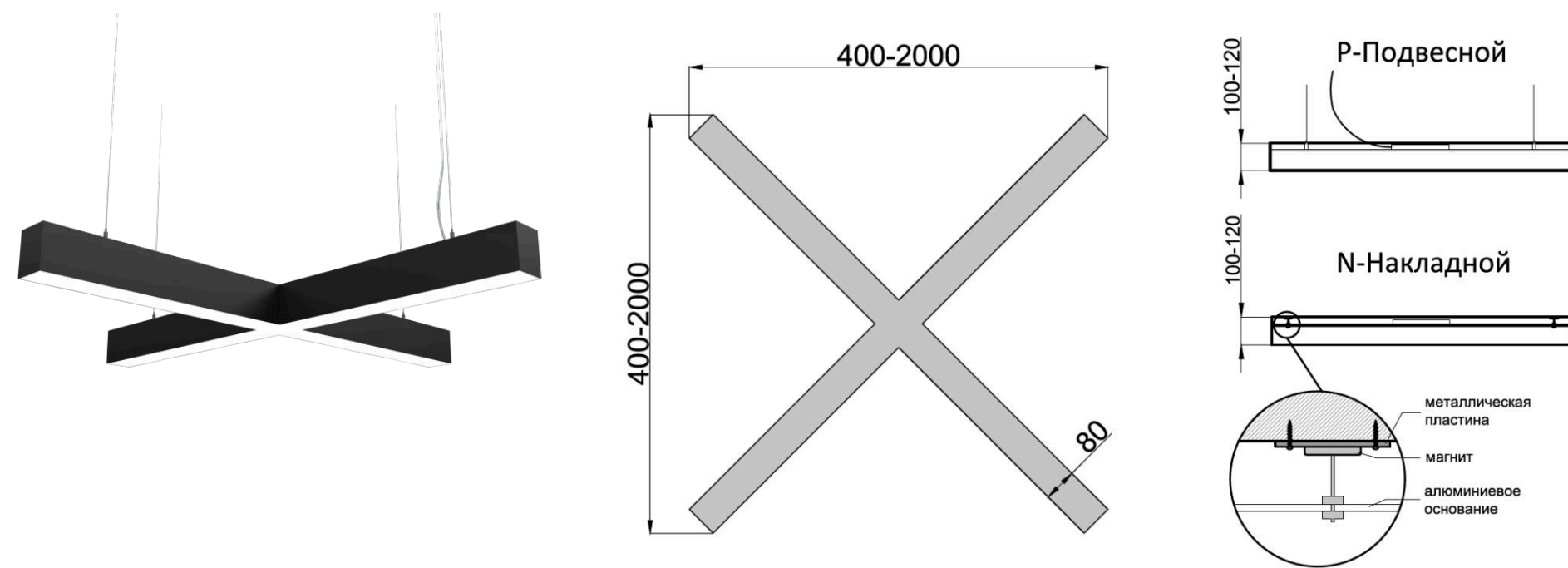




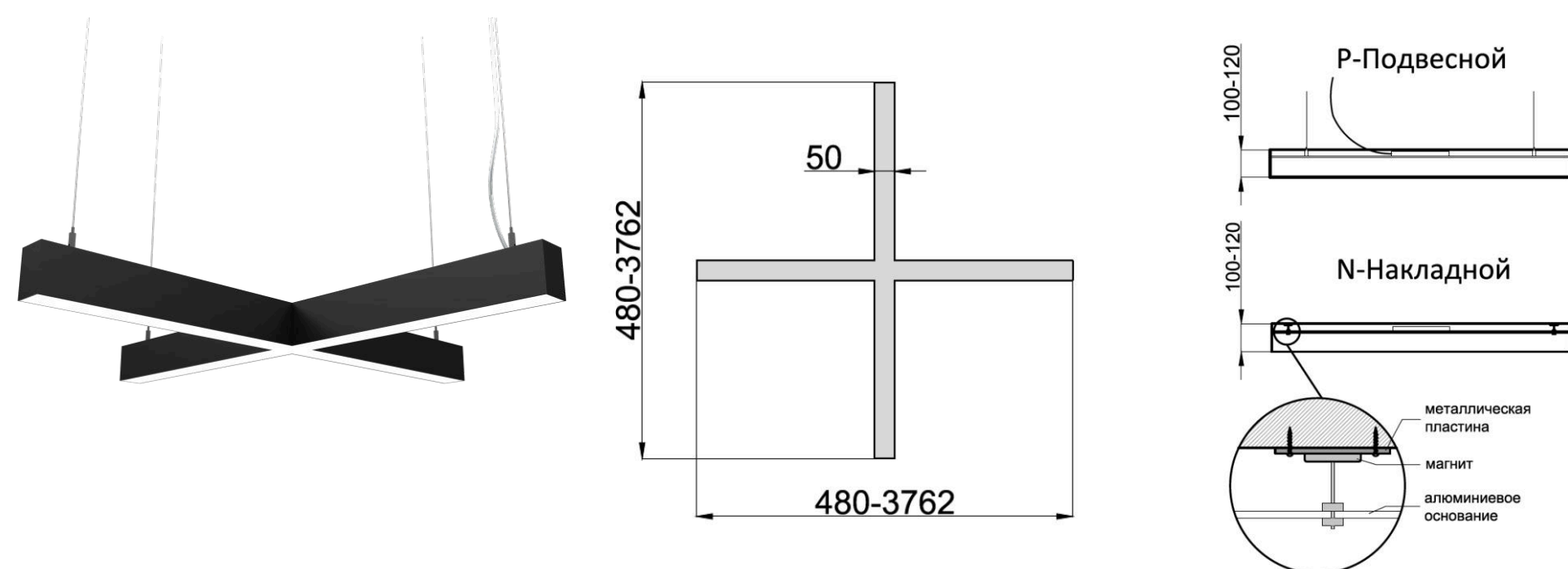
МОДИФИКАЦИЯ

Степень защиты _____	IP 20
Материал корпуса _____	Европейский ПВХ
Декоративный свет _____	RGB / RGBW
Время работы в аварийном режиме _____	-
Срок службы светодиодов _____	100000 ч.
Блок аварийного питания _____	Нет
Гарантия _____	5 лет

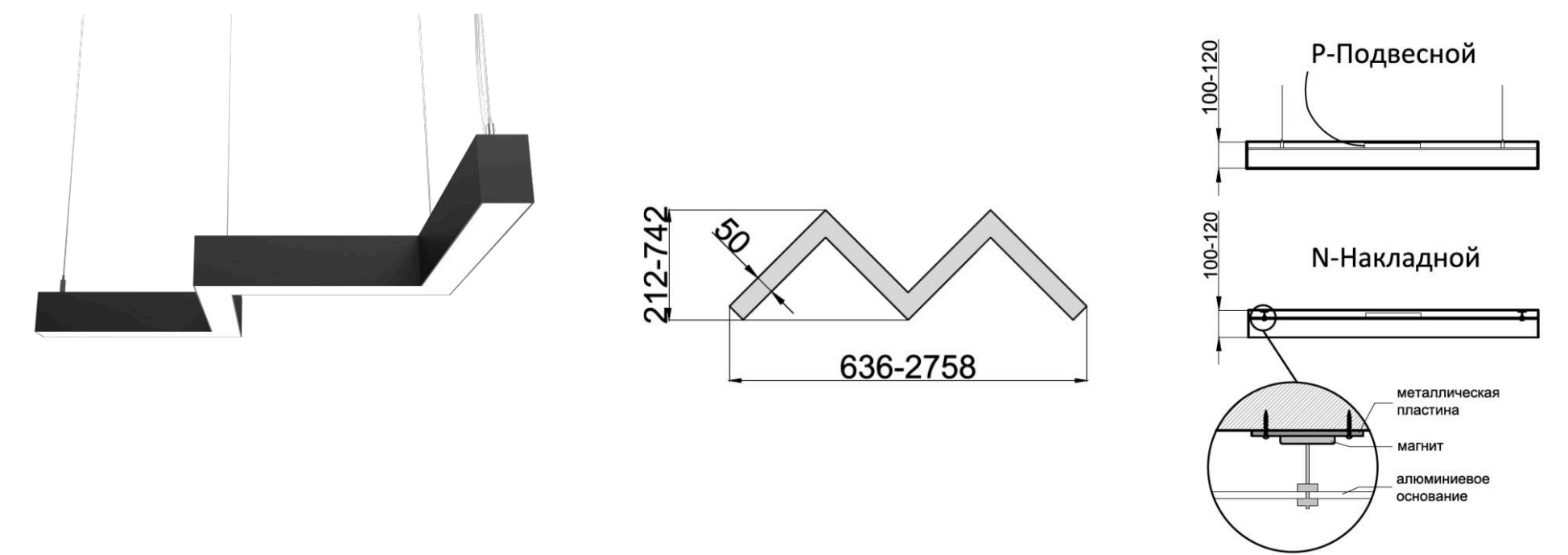
SYMBOL X



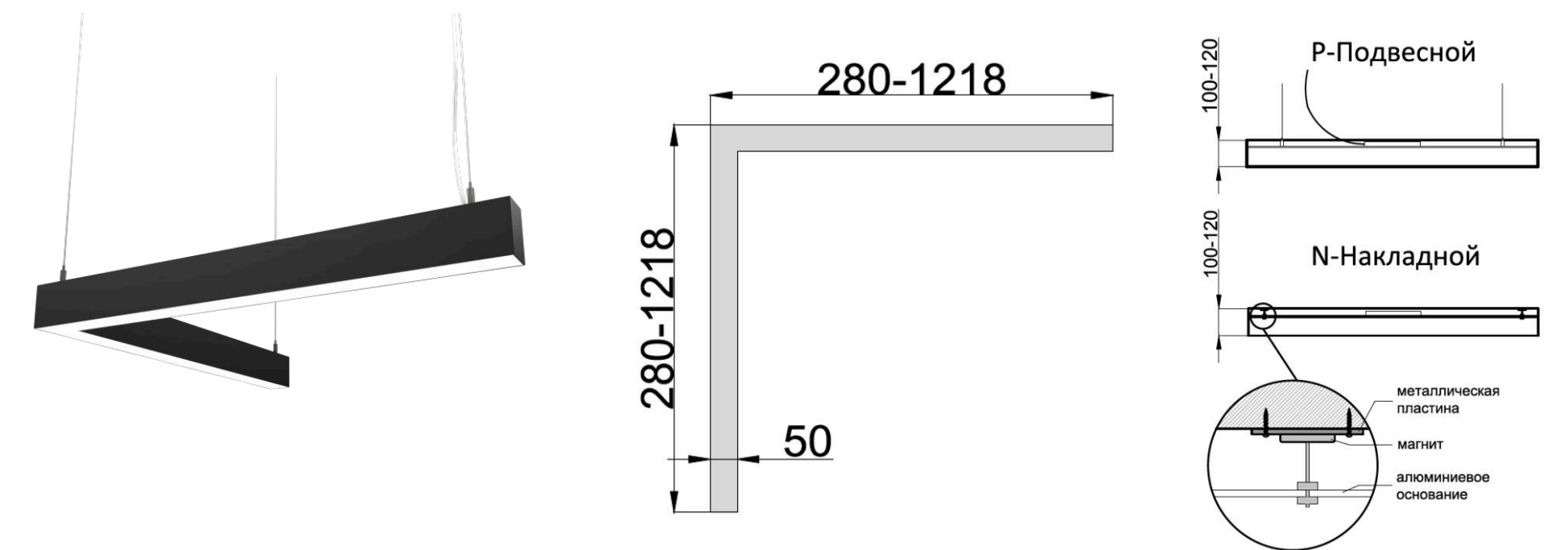
SYMBOL X-S



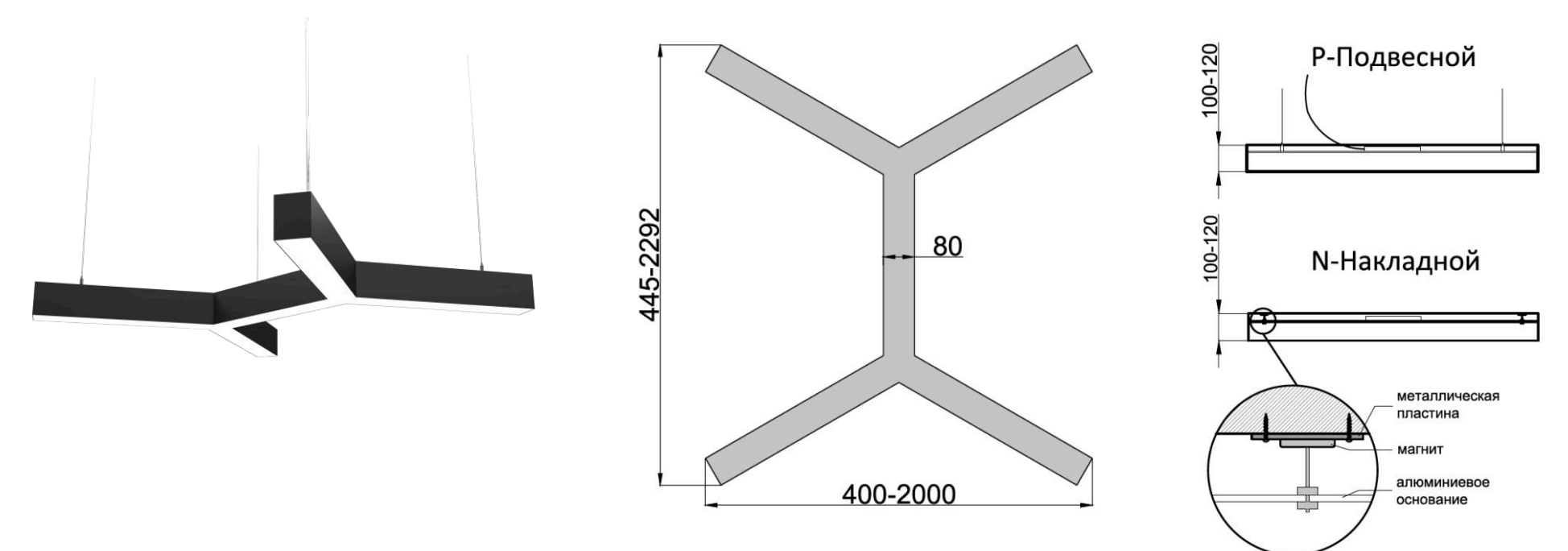
SYMBOL M



SYMBOL L



SYMBOL X2





Фигурные
OVAL





ОСНОВНЫЕ ТЕХНИЧЕСКИЕ ХАРАКТЕРИСТИКИ

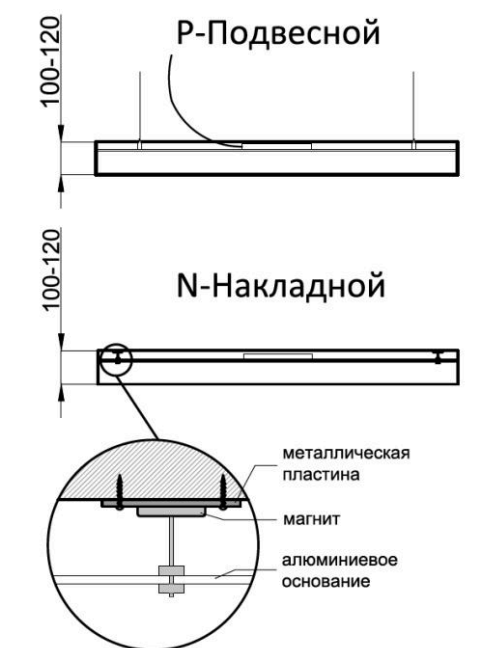
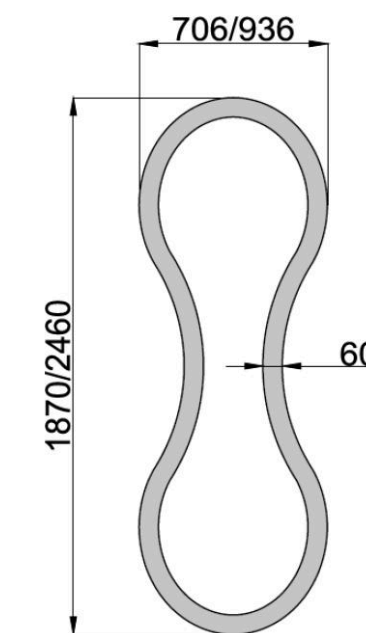
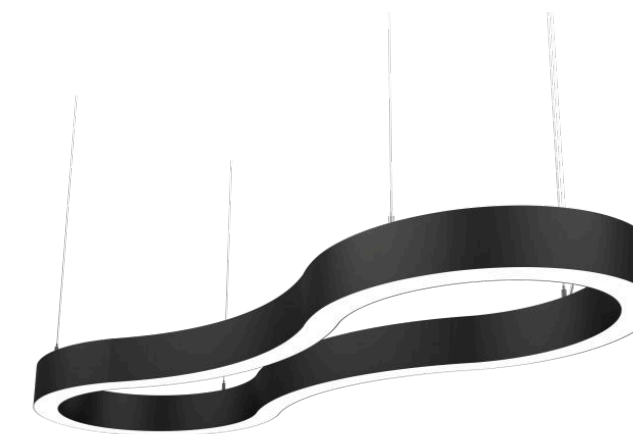
Потребляемая мощность	от 75 до 190 Вт
Световой поток	от 6775 до 17390 Лм
Цветовая температура	3000К / 4000К / 5000 К
Напряжение питания сети	~220 В ±10%
Частота сети	50 Гц
Коэффициент мощности	0.97
Индекс цветопередачи	≥80 Ra
Угол рассеивания	120°
Диапазон рабочих температур	от -10 до +50 °С
Способ монтажа	Накладной / Подвесной

МОДИФИКАЦИЯ

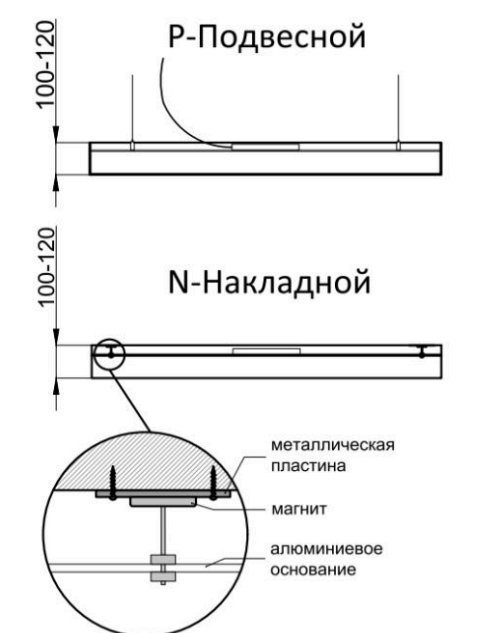
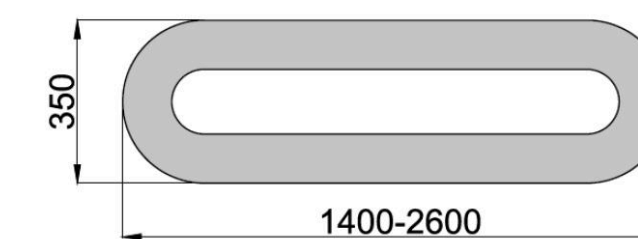
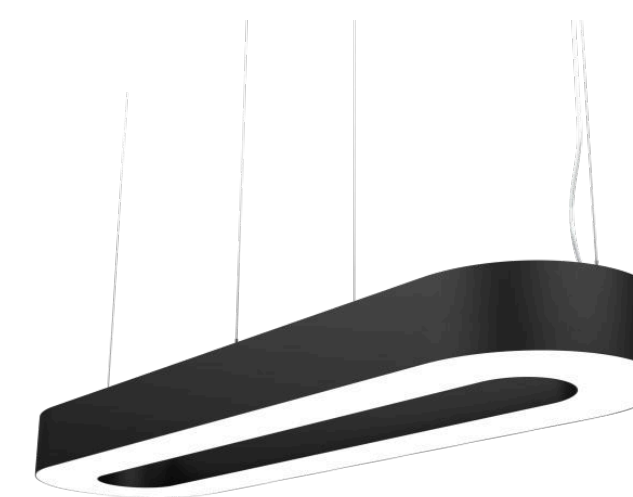
Степень защиты	IP 20
Материал корпуса	Европейский ПВХ
Декоративный свет	RGB / RGBW
Время работы в аварийном режиме	-
Срок службы светодиодов	100000 ч.
Блок аварийного питания	Нет
Гарантия	5 лет

Фигурные OVAL

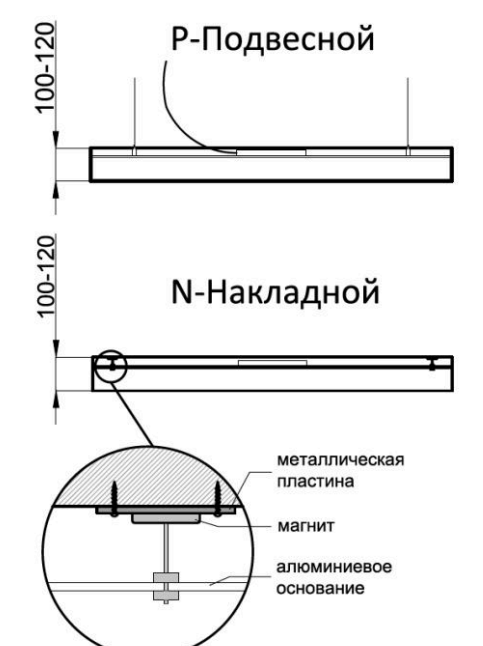
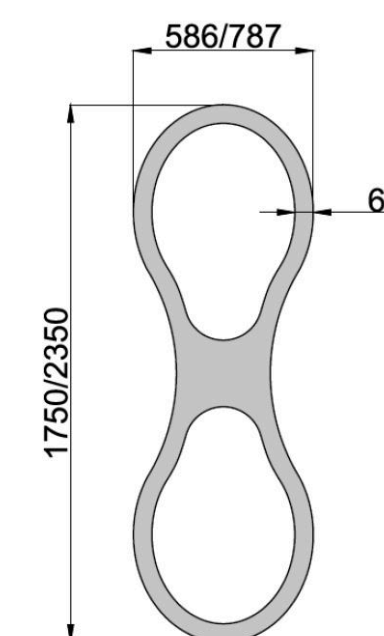
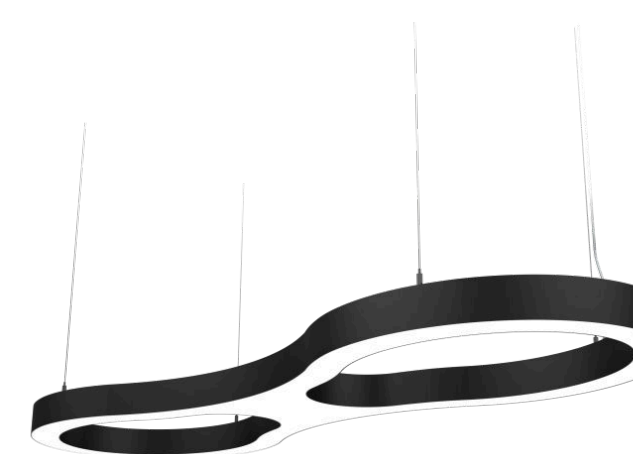
INFINITI



OVAL



INFINITI 2





Фигурные
GROW



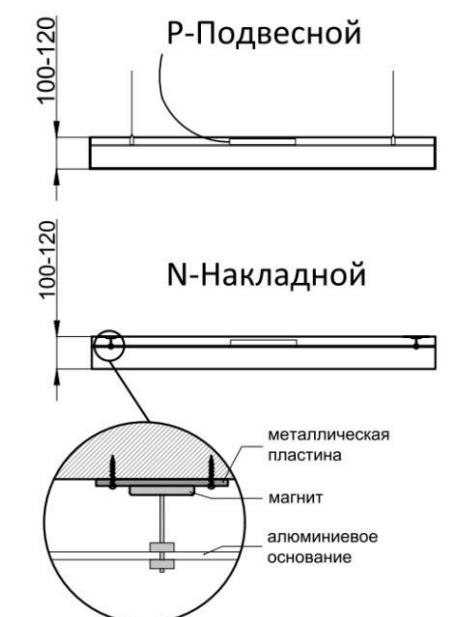
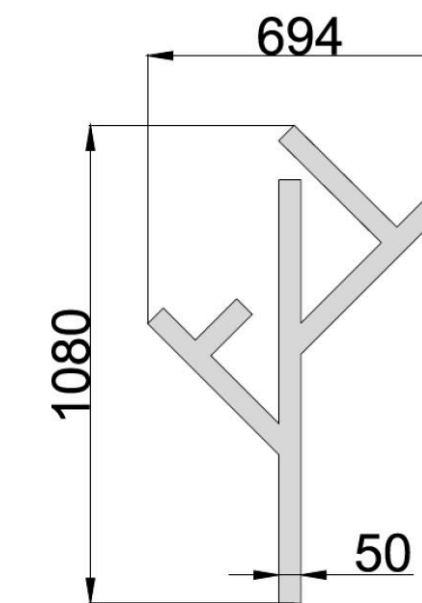
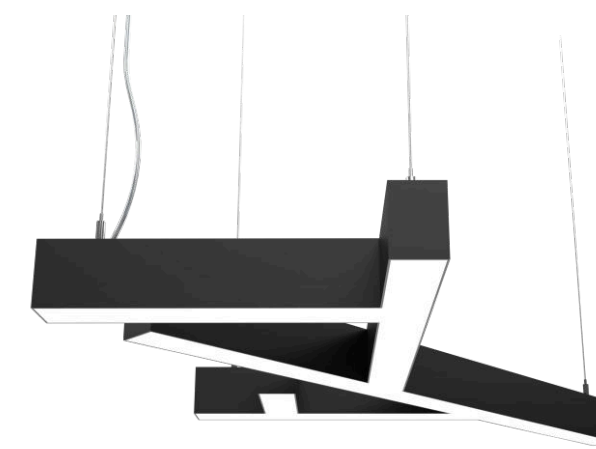


Фигурные GROW

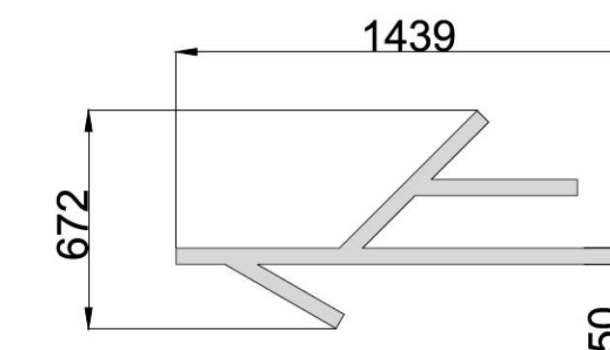
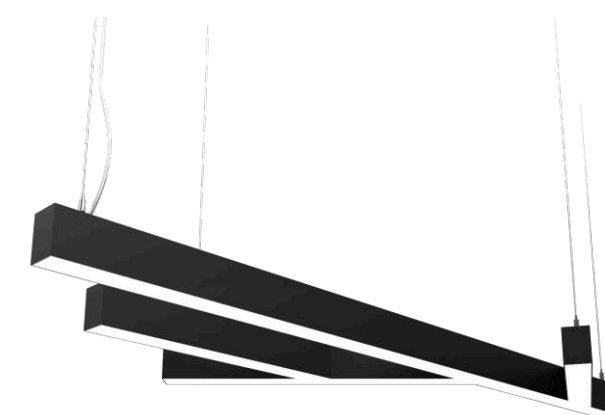
ОСНОВНЫЕ ТЕХНИЧЕСКИЕ ХАРАКТЕРИСТИКИ

Потребляемая мощность	от 60 до 75 Вт
Световой поток	от 5410 до 6925 Лм
Цветовая температура	3000К / 4000К / 5000 К
Напряжение питания сети	~220 В ±10%
Частота сети	50 Гц
Коэффициент мощности	0.97
Индекс цветопередачи	≥80 Ra
Угол рассеивания	120°
Диапазон рабочих температур	от -10 до +50 °С
Способ монтажа	Накладной / Подвесной

GROW



GROW-2



МОДИФИКАЦИЯ

Степень защиты	IP 20
Материал корпуса	Европейский ПВХ
Декоративный свет	RGB / RGBW
Время работы в аварийном режиме	-
Срок службы светодиодов	100000 ч.
Блок аварийного питания	Нет
Гарантия	5 лет



Фигурные
ZORO





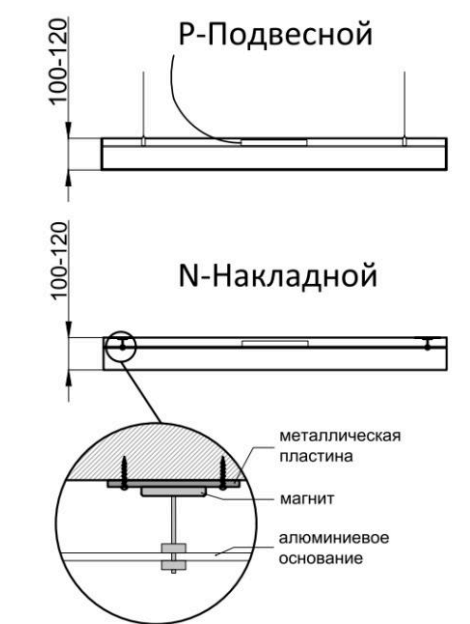
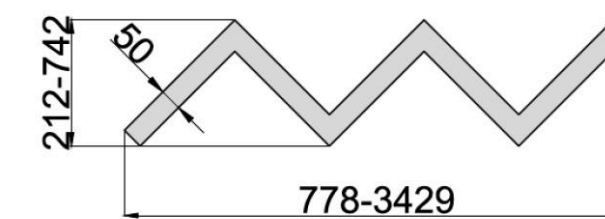
Школа №58,
Волоколамское шоссе, 75В, Москва

Фигурные ZORO

ОСНОВНЫЕ ТЕХНИЧЕСКИЕ ХАРАКТЕРИСТИКИ

Потребляемая мощность	от 30 до 120 Вт
Световой поток	от 2680 до 11020 Лм
Цветовая температура	3000К / 4000К / 5000 К
Напряжение питания сети	~220 В ±10%
Частота сети	50 Гц
Коэффициент мощности	0.97
Индекс цветопередачи	≥80 Ra
Угол рассеивания	120°
Диапазон рабочих температур	от -10 до +50 °С
Способ монтажа	Накладной / Подвесной

ZORO





Линейные
LINE



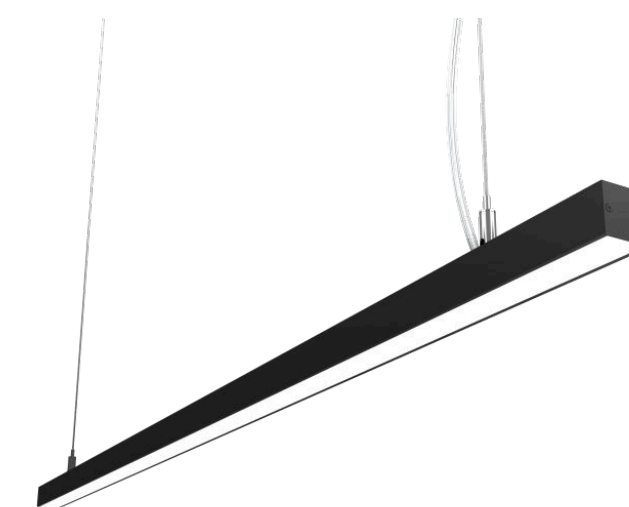


Линейные **LINE**

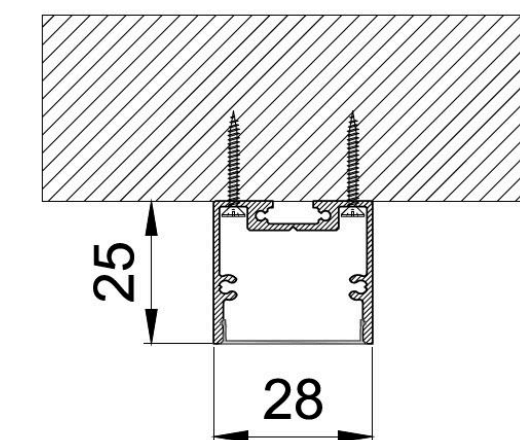
ОСНОВНЫЕ ТЕХНИЧЕСКИЕ ХАРАКТЕРИСТИКИ

Потребляемая мощность	от 6 до 100 Вт
Световой поток	от 860 до 9200 Лм
Цветовая температура	3000К / 4000К / 5000 К
Напряжение питания сети	~220 В ±10%
Частота сети	50 Гц
Коэффициент мощности	0.97
Индекс цветопередачи	≥80 Ra
Угол рассеивания	120°
Диапазон рабочих температур	от -10 до +50 °С
Способ монтажа	Накладной / Подвесной / Встраиваемые

LINE (28X25)

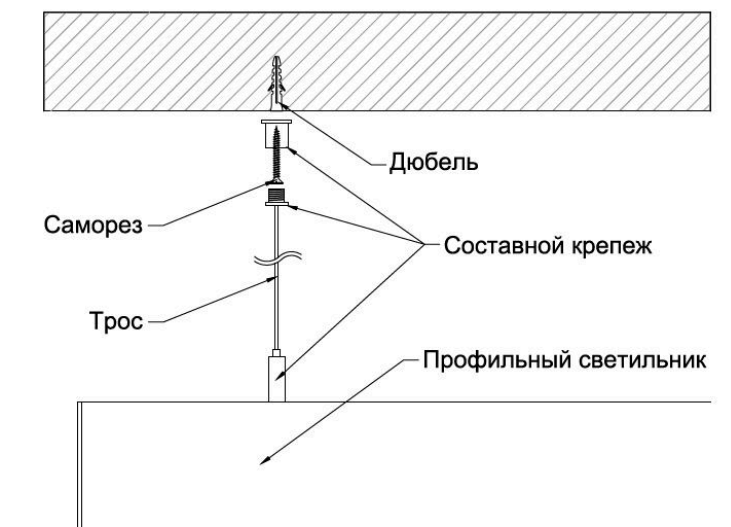


N-Накладной

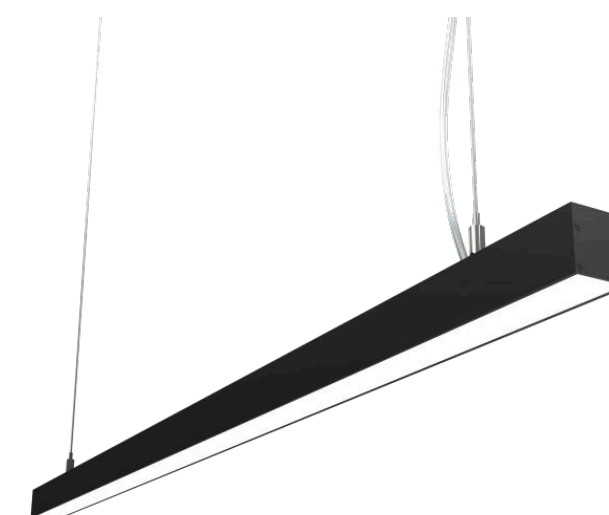


Длина светильника мм 475-2000

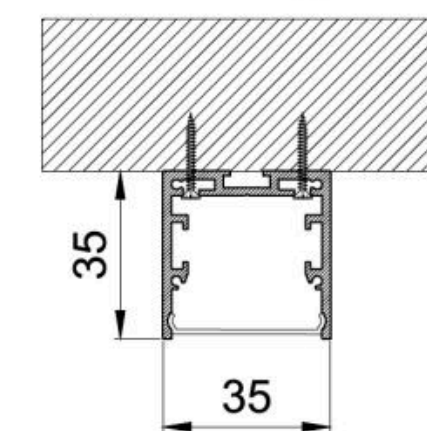
P-Подвесной



LINE (35X35)

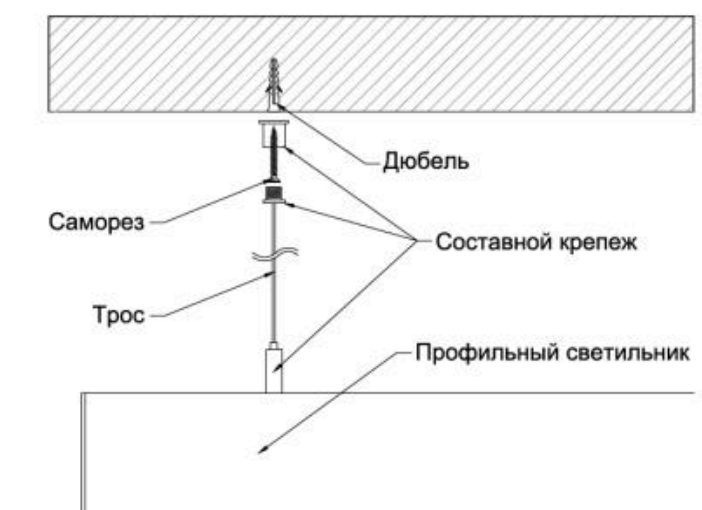


N-Накладной



Длина светильника мм 475-2000

P-Подвесной

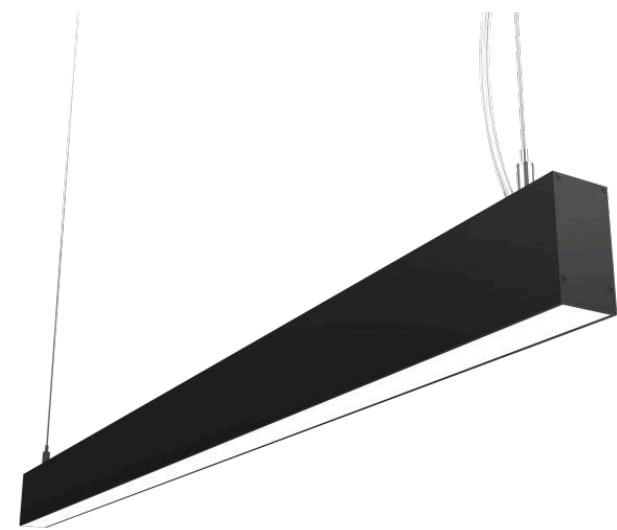




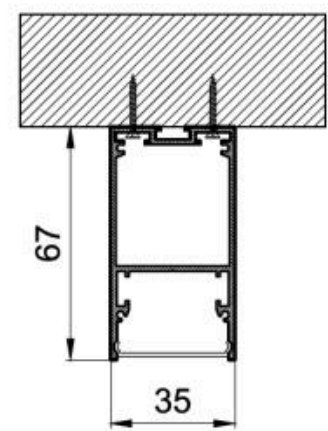
МОДИФИКАЦИЯ

Степень защиты _____	IP до 40
Материал корпуса _____	Европейский ПВХ
Декоративный свет _____	RGB / RGBW
Время работы в аварийном режиме _____	-
Срок службы светодиодов _____	100000 ч.
Блок аварийного питания _____	Нет
Гарантия _____	5 лет

LINE (35X67)

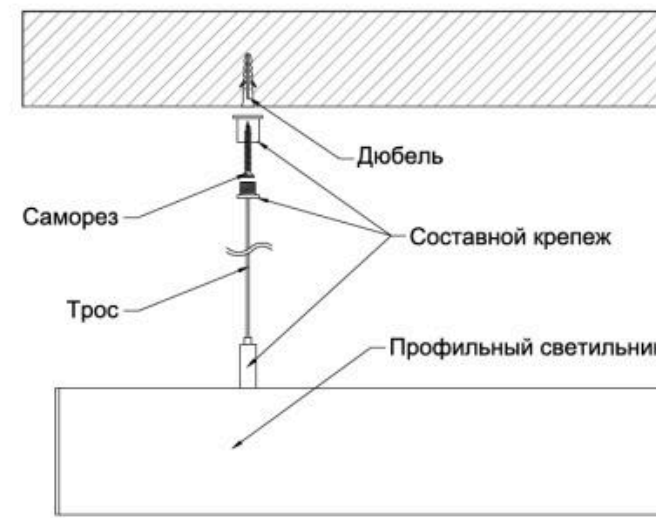


N-Накладной

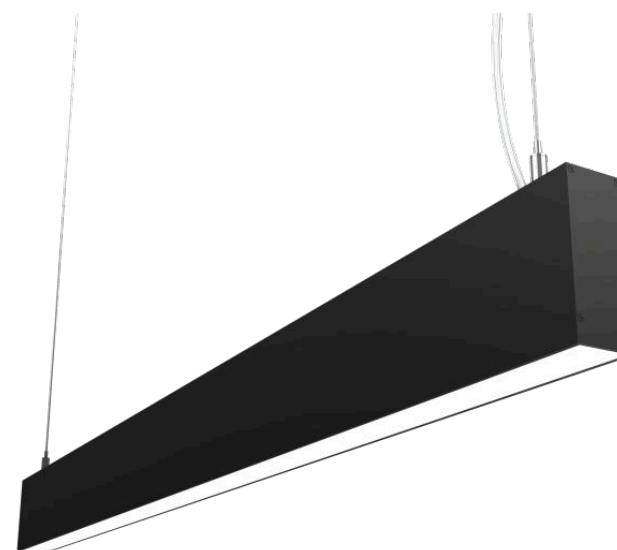


Длина светильника мм 475-2000

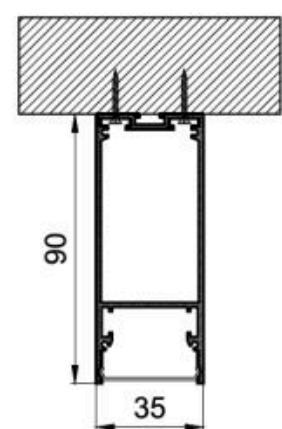
P-Подвесной



LINE (35X90)

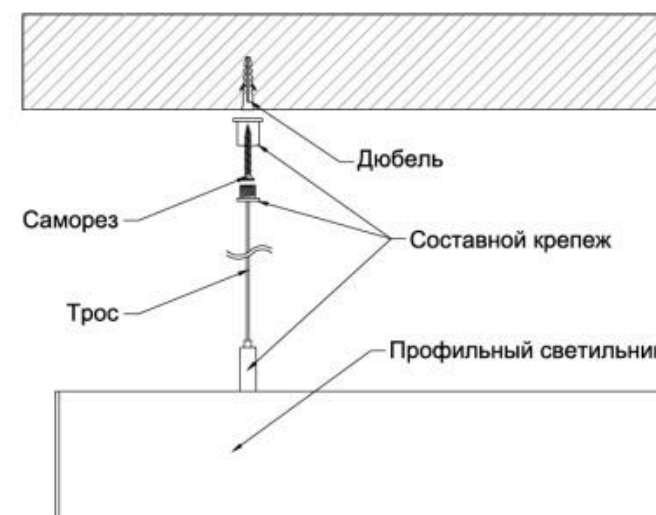


N-Накладной

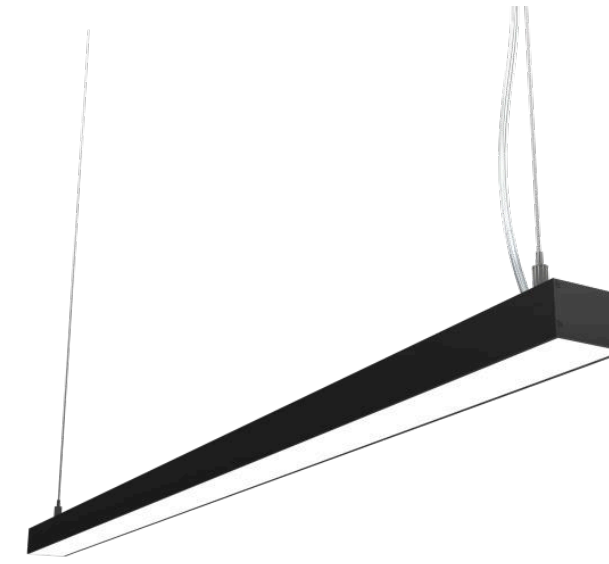


Длина светильника мм 475-2000

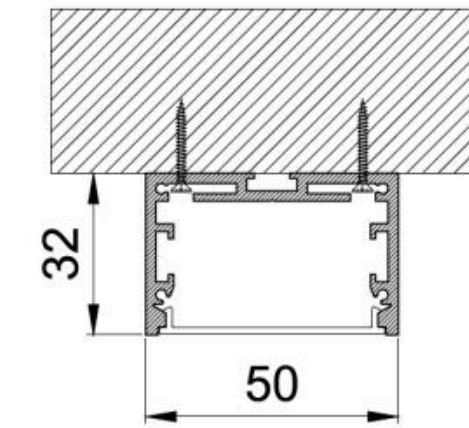
P-Подвесной



LINE (50X32)

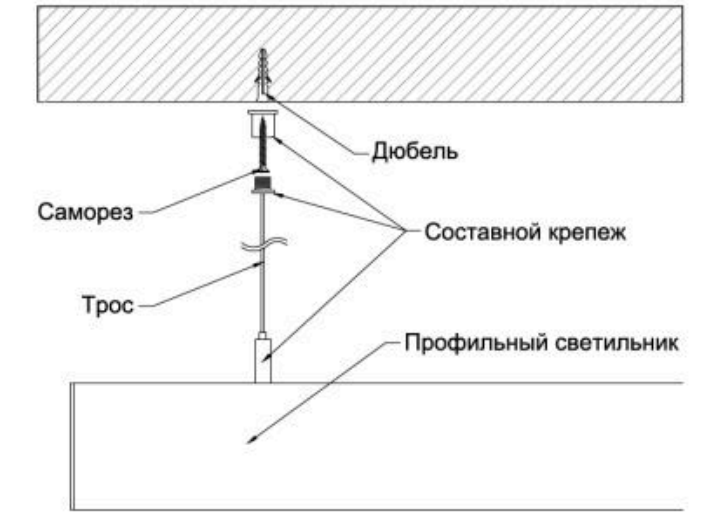


N-Накладной

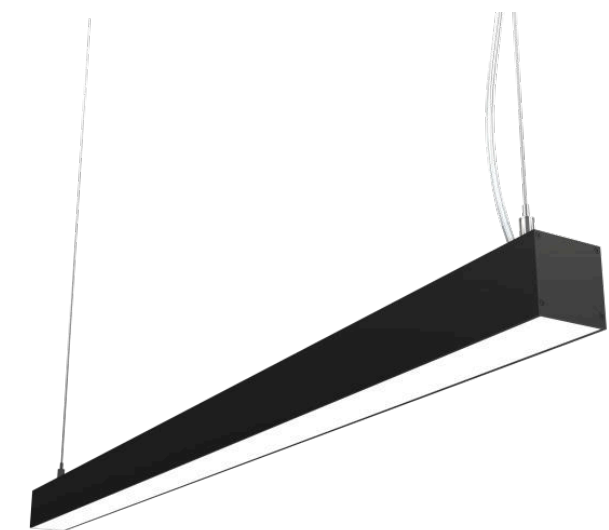


Длина светильника мм 475-2000

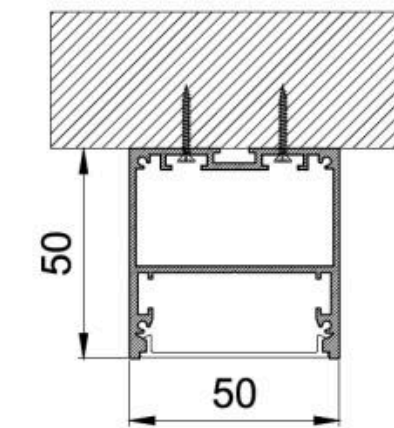
P-Подвесной



LINE (50X50)

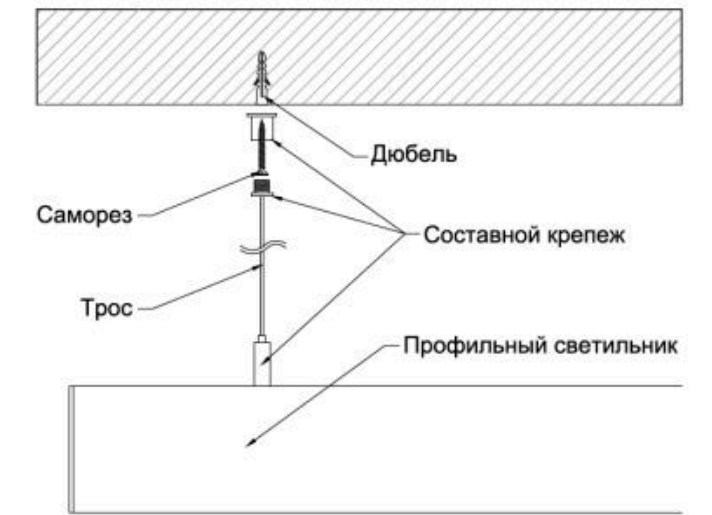


N-Накладной



Длина светильника мм 475-2000

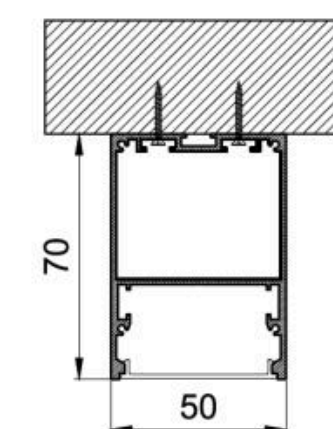
P-Подвесной



LINE (50X70)

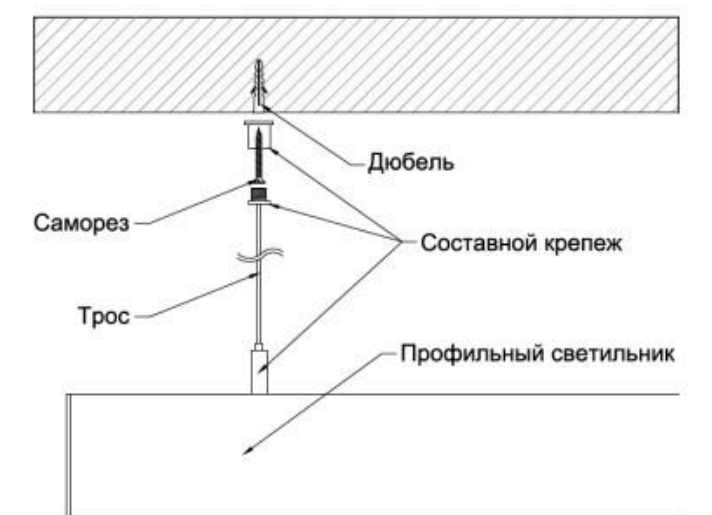


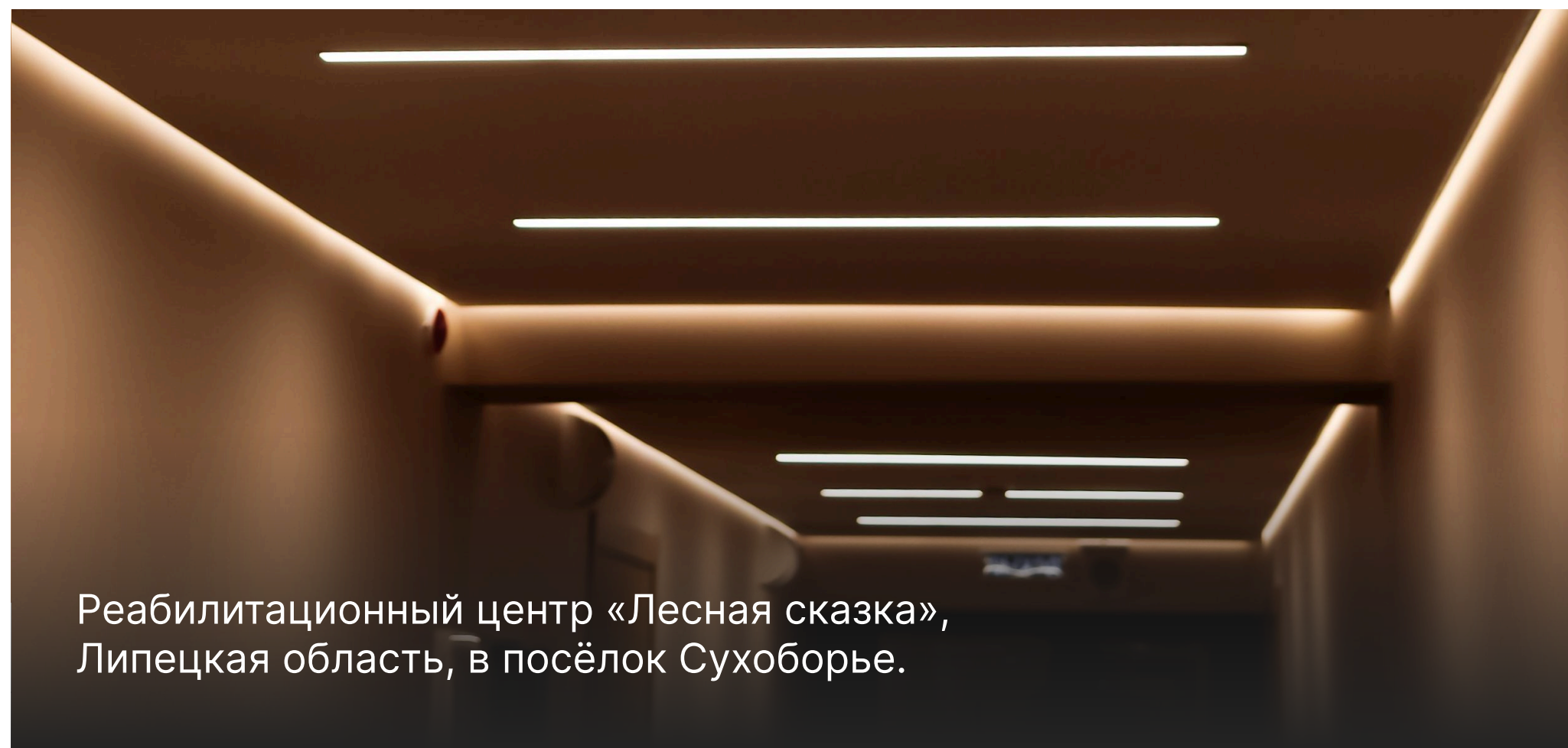
N-Накладной



Длина светильника мм 475-2000

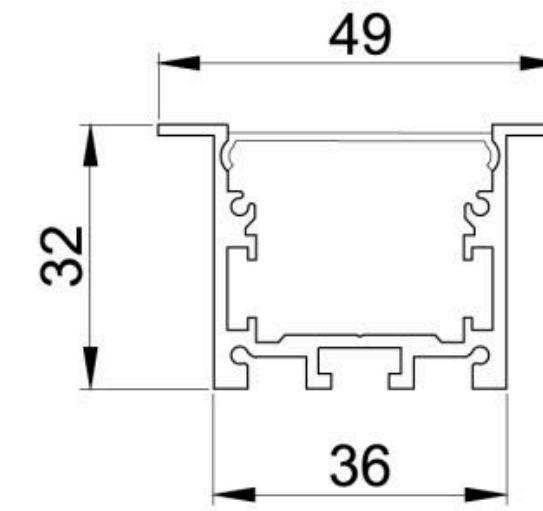
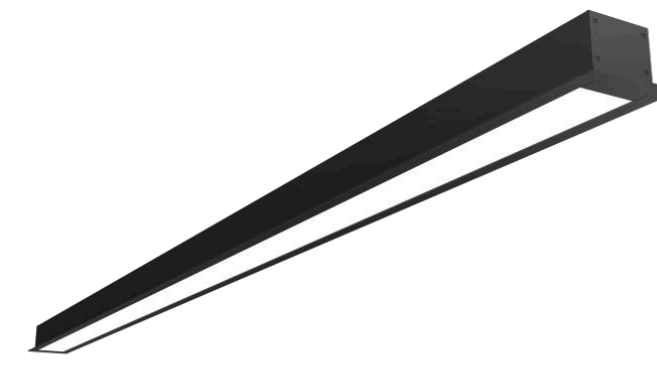
P-Подвесной





Реабилитационный центр «Лесная сказка»,
Липецкая область, в посёлок Сухоборье.

LINE (49X32)

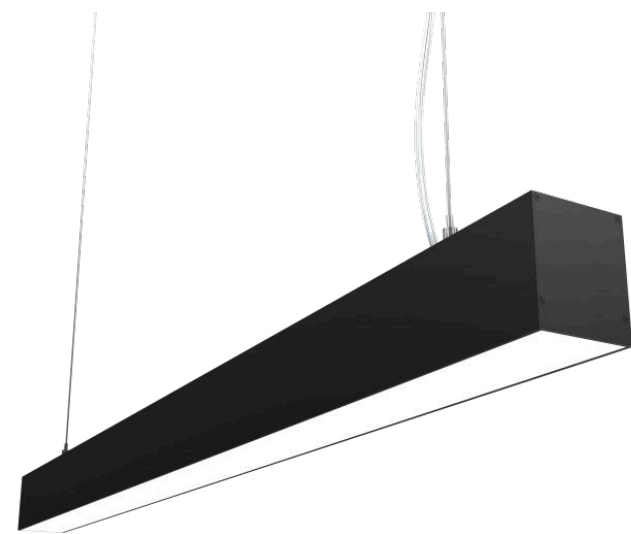


Длина светильника мм 485-2010

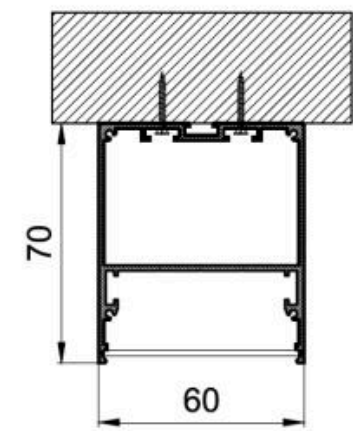


V-Встраиваемый

LINE (60X70)

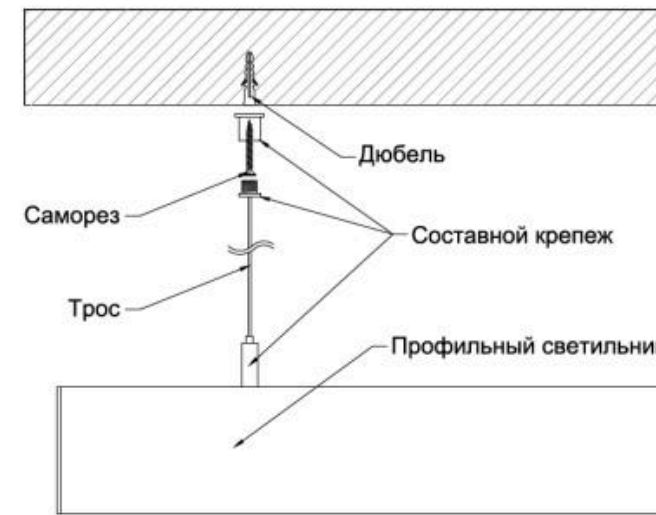


N-Накладной

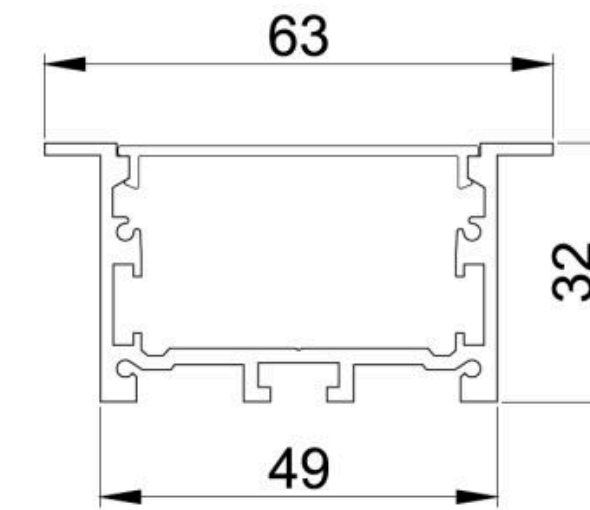
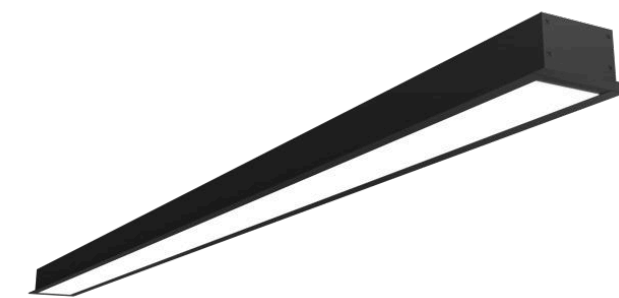


Длина светильника мм 475-2000

P-Подвесной



LINE (63X32)

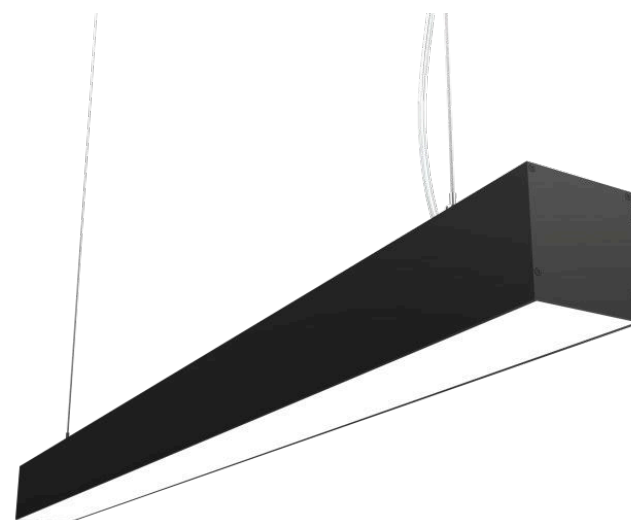


Длина светильника мм 485-2010

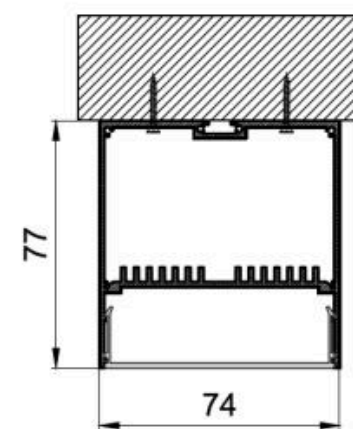


V-Встраиваемый

LINE (74X77)

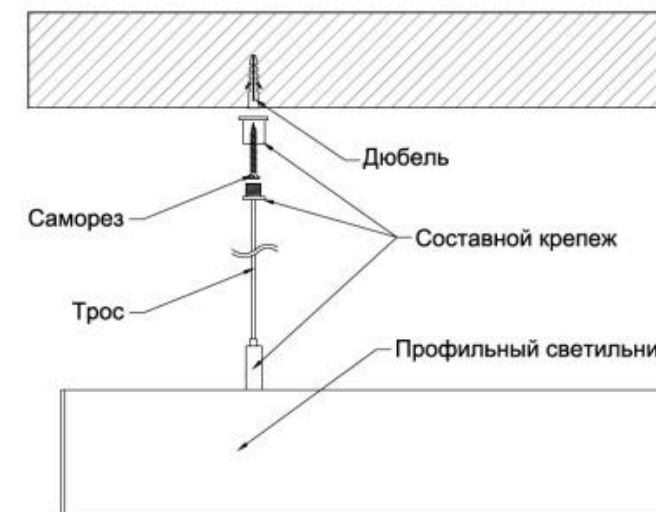


N-Накладной

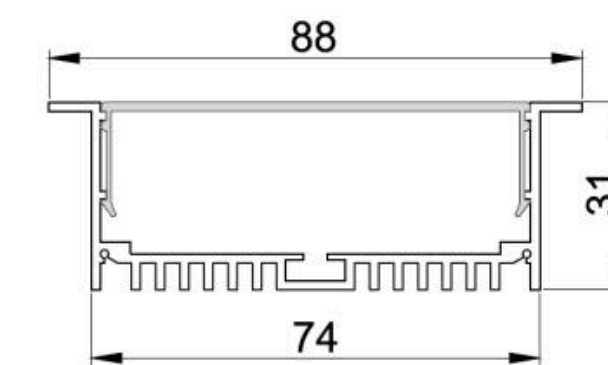
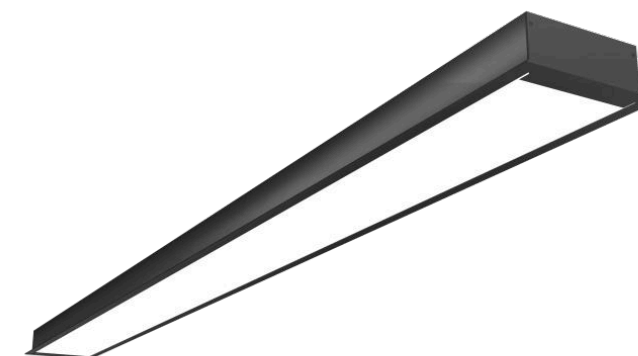


Длина светильника мм 475-2000

P-Подвесной



LINE (88X32)



Длина светильника мм 485-2010



V-Встраиваемый



Линейные
CORNER





Линейные **CORNER**

ОСНОВНЫЕ ТЕХНИЧЕСКИЕ ХАРАКТЕРИСТИКИ

Потребляемая мощность	от 10 до 50 Вт
Световой поток	от 860 до 4650 Лм
Цветовая температура	3000К / 4000К / 5000 К
Напряжение питания сети	~220 В ±10%
Частота сети	50 Гц
Коэффициент мощности	0.97
Индекс цветопередачи	≥80 Ra
Угол рассеивания	120°
Диапазон рабочих температур	от -10 до +50 °С
Способ монтажа	Накладной

CORNER (33X33)



CORNER (64X23)



МОДИФИКАЦИЯ

Степень защиты	IP 20
Материал корпуса	Алюминий
Декоративный свет	RGB / RGBW
Время работы в аварийном режиме	-
Срок службы светодиодов	100000 ч.
Блок аварийного питания	Нет
Гарантия	5 лет



Линейные
TUBUS





Школа №58,
Волоколамское шоссе, 75В, Москва

МОДИФИКАЦИЯ

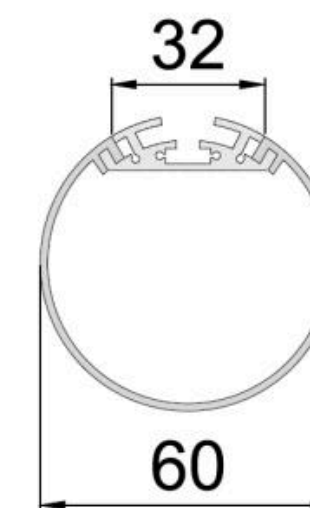
Степень защиты	IP 20
Материал корпуса	Алюминий
Декоративный свет	RGB / RGBW
Время работы в аварийном режиме	-
Срок службы светодиодов	100000 ч.
Блок аварийного питания	Нет
Гарантия	5 лет

Линейные TUBUS

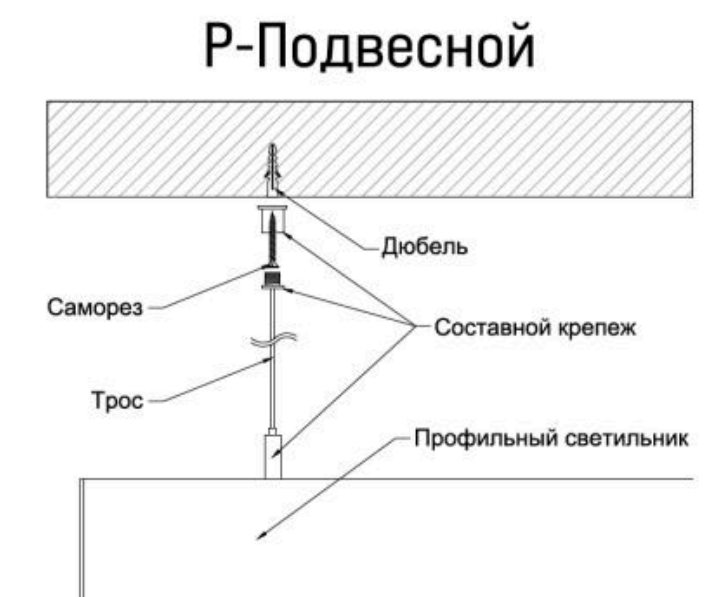
ОСНОВНЫЕ ТЕХНИЧЕСКИЕ ХАРАКТЕРИСТИКИ

Потребляемая мощность	от 10 до 100 Вт
Световой поток	от 860 до 9200 Лм
Цветовая температура	3000К / 4000К / 5000 К
Напряжение питания сети	~220 В ±10%
Частота сети	50 Гц
Коэффициент мощности	0.97
Индекс цветопередачи	≥80 Ra
Угол рассеивания	120°
Диапазон рабочих температур	от -10 до +50 °С
Способ монтажа	Подвесной

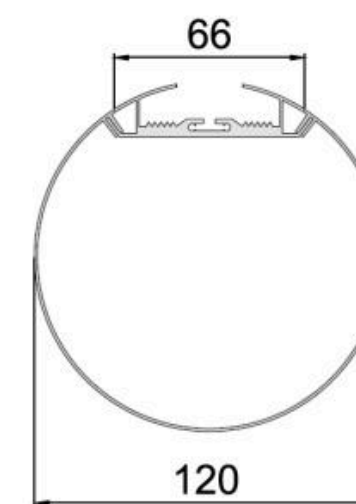
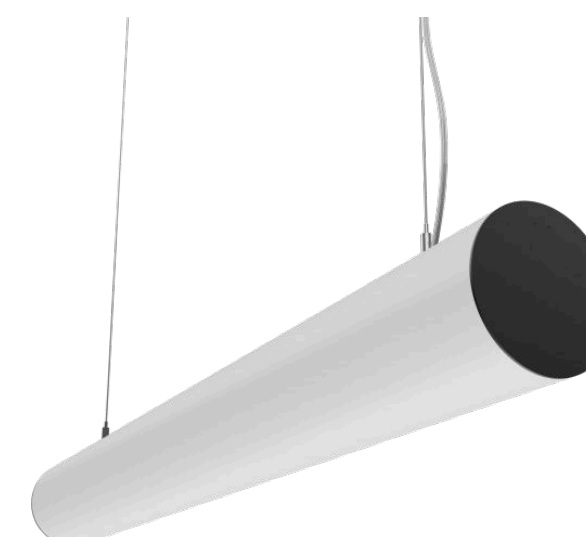
TUBUS (60X60)



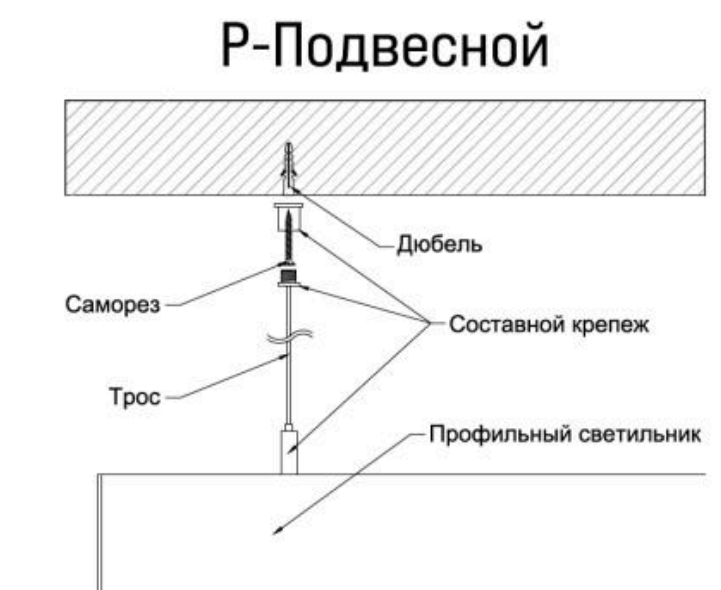
Длина светильника мм 475-2000



TUBUS (120X120)



Длина светильника мм 475-2000





ООО "ИнтерЭкоТехнологии"



398017, г. Липецк,
ул. 9 Мая, владение 27



117105 г. Москва, Даниловская
мануфактура, БЦ Мещерин,
Варшавское шоссе, д. 9
стр. 1, 2 этаж офис 84



+7 800 550 86 87



info@ietc-electro.ru



ietc-electro.ru

